



THE HEART OF FRESHNESS

OPERATING INSTRUCTIONS

BETRIEBSANLEITUNG
INSTRUCTION DE SERVICE

SB-100-5

Halbhermetische Schraubenverdichter

Typen: HS.53-3, HS.64, HS.74

Inhalt	Seite
1 Sicherheit	1
2 Anwendungsbereiche	4
3 Montage	5
4 Elektrischer Anschluss	11
5 In Betrieb nehmen	15
6 Betrieb / Wartung	23
7 Außer Betrieb nehmen	25

1 Sicherheit

Diese Kältemittel-Verdichter sind zum Einbau in Maschinen entsprechend der **EU-Maschinenrichtlinie** 2006/42/EG vorgesehen. Sie dürfen nur in Betrieb genommen werden, wenn sie gemäß vorliegender Anleitung in diese Maschinen eingebaut worden sind und als Ganzes mit den entsprechenden gesetzlichen Vorschriften übereinstimmen (anzuwendende Normen: siehe Herstellererklärung).*

Autorisiertes Fachpersonal

Sämtliche Arbeiten an Verdichtern und Kälteanlagen dürfen nur von Fachpersonal ausgeführt werden, das in allen Arbeiten ausgebildet und unterwiesen wurde. Für die Qualifikation und Sachkunde des Fachpersonals gelten die jeweils gültigen Richtlinien.

Semi-hermetic Screw Compressors

Types: HS.53-3, HS.64, HS.74

Content	Page
1 Safety	1
2 Application ranges	4
3 Mounting	5
4 Electrical connection	11
5 Commissioning	15
6 Operation / Maintenance	23
7 De-commissioning	25

1 Safety

These refrigeration compressors are intended for installation in machines according to the **EU Machinery Directive** 2006/42/EC. They may be put to service only, if they have been installed in these machines according to the existing instruction and as a whole agree with the corresponding provisions of legislation (standards to apply: refer to Manufacturers Declaration).*

Authorized staff

All work on compressor and refrigeration systems shall be carried out only by refrigeration personnel which has been trained and instructed in all work. The qualification and expert knowledge of the refrigeration personnel corresponds to the respectively valid guidelines.

Compresseurs à vis hermétiques accessibles

Types: HS.53-3, HS.64, HS.74

Sommaire	Page
1 Sécurité	1
2 Champs d'applications	4
3 Montage	5
4 Raccordement électrique	11
5 Mise en service	15
6 Service / Maintenance	23
7 Mise hors service	25

1 Sécurité

Ces compresseurs frigorifiques sont prévus pour être incorporés dans des machines conformément à la **Directive UE Machines** 2006/42/CE. Leur mise en service est uniquement autorisée s'ils ont été incorporés dans des machines conformément à la présente instruction et si ces machines répondent dans leur totalité aux réglementations légales en vigueur (les normes qu'il faut utiliser: voir la Déclaration du Constructeur).*

Personnel spécialisé autorisé

Seul un personnel spécialisé ayant été formé et initié est autorisé à réaliser l'ensemble des travaux sur les compresseurs et installations frigorifiques. Les directives en vigueur à cet effet sont valables pour la qualification et la compétence du personnel spécialisé.

Die Verdichter sind nach dem aktuellen Stand der Technik und entsprechend den geltenden Vorschriften gebaut. Auf die Sicherheit der Anwender wurde besonderer Wert gelegt.

Diese Betriebsanleitung während der gesamten Verdichter-Lebensdauer aufbewahren.

Restgefahren

Vom Verdichter können unvermeidbare Restgefahren ausgehen.

Jede Person, die an diesem Gerät arbeitet, muss deshalb diese Bedienungsanleitung sorgfältig lesen!


Es gelten zwingend


- die einschlägigen Sicherheits-Vorschriften und Normen (z.B. EN 378, EN 60204 und EN 60335),
- die allgemein anerkannten Sicherheitsregeln,
- die EU-Richtlinien,
- Länder spezifische Bestimmungen.


Sicherheitshinweise


sind Anweisungen um Gefährdungen zu vermeiden.

Sicherheitshinweise genauestens einhalten!

 **Achtung!**
Anweisung um eine mögliche Gefährdung von Geräten zu vermeiden.

 **Vorsicht!**
Anweisung um eine mögliche minderschwere Gefährdung von Personen zu vermeiden.

 **Warnung!**
Anweisung um eine mögliche schwere Gefährdung von Personen zu vermeiden.

 **Gefahr!**
Anweisung um eine unmittelbare schwere Gefährdung von Personen zu vermeiden.

The compressors are constructed according to the state of the art and valid regulations. Particular emphasis has been placed on the users' safety.

Retain these Operating Instructions during the entire lifetime of the compressor.

Residual hazards

Certain residual hazards from the compressors are unavoidable.

All persons working on these units must therefore read these Operating Instructions carefully!


All of the following have validity:


- specific safety regulations and standards (e.g. EN 378, EN 60204 and EN 60335),
- generally acknowledged safety standards,
- EU directives,
- national regulations.


Safety references


are instructions intended to prevent hazards.

Safety references must be stringently observed!

 **Attention!**
Instructions on preventing possible damage to equipment.

 **Caution!**
Instructions on preventing a possible minor hazard to persons.

 **Warning!**
Instructions on preventing a possible severe hazard to persons.

 **Danger!**
Instructions on preventing an immediate risk of severe hazard to persons.

Les compresseurs sont conçus d'après les règles de l'art actuelles et conformément aux prescriptions en vigueur. Une attention particulière a été apportée à la sécurité de l'utilisateur.

Garder cette instruction de service pendant toute la durée de service du compresseur.

Dangers résiduels

Le compresseur peut être la source de dangers résiduels inévitables.

Par conséquent, chaque personne qui travaille sur cet appareil doit lire attentivement cette instruction de service !


A prendre en considération


- les prescriptions et normes de sécurité relatives (par ex. EN 378, EN 60204 et EN 60335),
- les règles de sécurité généralement reconnues,
- les directives de l'UE,
- les dispositions spécifiques du pays concerné.


Les indications de sécurité


sont des instructions pour éviter les mises en danger.

Respecter scrupuleusement les indications de sécurité !


 **Attention !**
Instruction pour éviter une possible mise en danger d'appareils.


 **Prudence !**
Instruction pour éviter une possible mise en danger bénigne de personnes.


 **Avertissement !**
Instruction pour éviter une possible mise en danger grave de personnes.

 **Danger !**
Instruction pour une imminente mise en danger grave de personnes.


Allgemeine Sicherheitshinweise

 **Warnung!**
Der Verdichter ist im Auslieferungszustand mit Schutzgas gefüllt (**Überdruck** ca. 0,5 .. 1 bar). Bei unsachgemäßer Handhabung sind Verletzungen von Haut und Augen möglich. Bei Arbeiten am Verdichter Schutzbrille tragen!
Anschlüsse nicht öffnen, bevor Überdruck abgelassen ist.


 **Vorsicht!**
Im Betrieb können **Oberflächentemperaturen** von über 60°C bzw. unter 0°C auftreten. Schwere Verbrennungen und Erfrierungen möglich. Zugängliche Stellen absperren und kennzeichnen.
Vor Arbeiten am Verdichter: Gerät ausschalten und abkühlen lassen.


 **Achtung!**
Gefahr von Verdichterausfall!
Schraubenverdichter nur in der vorgeschriebenen Drehrichtung betreiben!


Bei Arbeiten am Verdichter, nachdem die Anlage in Betrieb genommen wurde:

 **Warnung!**
Verdichter steht unter Druck!
Bei unsachgemäßen Eingriffen sind schwere Verletzungen möglich.
Verdichter auf drucklosen Zustand bringen!
Schutzbrille tragen!


General safety references

 **Warning!**
The compressor is under pressure with a holding charge to a pressure of 0.5 to 1 bar **above atmospheric pressure**. Incorrect handling may cause injury to skin and eyes. Wear safety goggles while working on compressor.
Do not open connections before pressure has been released.


 **Caution!**
During operation **surface temperatures** exceeding 60°C or below 0°C can be reached. Serious burns and frostbite are possible. Lock and mark accessible sectors.
Before working on the compressor:
Switch off and allow to cool down.


 **Attention!**
Danger of severe compressor damage!
Operate screw compressors only in the prescribed rotating direction!


For any work on the compressor after the plant has been commissioned:

 **Warning!**
Compressor is under pressure!
In case of improper handling severe injuries are possible. Release the pressure in the compressor!
Wear safety goggles!


Indications de sécurité générales

 **Avertissement !**
A la livraison, le compresseur est rempli d'un gaz de protection et sont **en surpression** (environ 0,5 .. 1 bar). Des blessures à la peau et aux yeux sont possibles en cas de manie- ment inapproprié.
Lors de travaux sur le compresseur, porter des lunettes de protection !
Ne pas ouvrir les raccords avant d'avoir évacué la surpression.

 **Prudence !**
Pendant le service, des **tempé- ratures de surface** excédant 60°C resp. en-dessous de 0°C pourront être atteintes.
Des graves brulures et gelures sont possibles.
Fermer et marquer les endroits accessibles.
Avant les travaux au compresseur: Arrêter et refroidir celui-ci.

 **Attention !**
Risque de défaillance du compres- seur !
Opérer des compresseurs à vis seulement dans le sens de rotation prescrit !

Pour des travaux au compresseur après l'installation a été mise en service:

 **Avertissement !**
Compresseur est sous pression !
Lors des interventions non-adé- quates graves blessures sont pos- sibles.
Retirer la pression sur le compres- seur !
Porter des lunettes de protection !

2 Anwendungsbereiche

2 Application ranges

2 Champs d'applications

Zulässige Kältemittel Permitted refrigerants ① Fluides frigorigènes autorisés	HFKW / HFC R134a - R404A - R507A	(H)FCKW / (H)CFC R22	
Ölfüllung Oil charge Charge d'huile	BITZER BSE 170 ②	$t_0 -5 \dots -50^\circ\text{C}$, $t_c < 45^\circ\text{C}$: BITZER B 100 ②	$t_0 +12.5 \dots -40^\circ\text{C}$, $t_c < 60^\circ\text{C}$: BITZER B 150 SH ②
Einsatzgrenzen Application ranges Limites d'utilisation	siehe Prospekt SP-100 / Handbuch SH-100 und BITZER Software see brochure SP-100 / Manual SH-100 and BITZER Software voir brochure SP-100 / Manuel SH-100 et BITZER Software		

- ① Weitere Kältemittel auf Anfrage
② Hinweise im Handbuch SH-100 unbedingt beachten

- ① Further refrigerants on request
② Pay attention to the recommendations in manual SH-100

- ① Autres fluides frigorigènes sur demande
② Respecter absolument les recommandations dans le manuel SH-100

Bei Betrieb im Unterdruck-Bereich, Gefahr von Lufteintritt auf der Saugseite. Besondere Maßnahmen können erforderlich werden.

Im Falle von Lufteintritt:

! Achtung!
Chemische Reaktionen möglich sowie überhöhter Verflüssigungsdruck und Anstieg der Druckgastemperatur.

! Warnung!
Bei Lufteintritt ggf. kritische Verschiebung der Kältemittel-Zündgrenze
Lufteintritt unbedingt vermeiden!

For operation in the vacuum range, danger of air admission at the suction side. Special measures might become necessary.

In the case of air admission:

! Attention!
Chemical reactions possible as well as increased condensing pressure and discharge gas temperature.

! Warning!
In case of air admission a critical shift of the refrigerant ignition limit is possible
Absolutely avoid air admission!

En cas de fonctionnement en pression sub-atmosphérique, danger d'introduction d'air au côté d'aspiration. Des mesures particulières pourraient devenir nécessaire à prendre.

En cas d'introduction d'air:

! Attention !
Réactions chimiques possibles et pression de liquéfaction excessive et aussi température du gaz de refoulement augmentée.

! Avertissement !
En cas d'introduction d'air dislocation critique de la limite d'inflammabilité de fluide frigorigène
Eviter absolument introduction d'air !

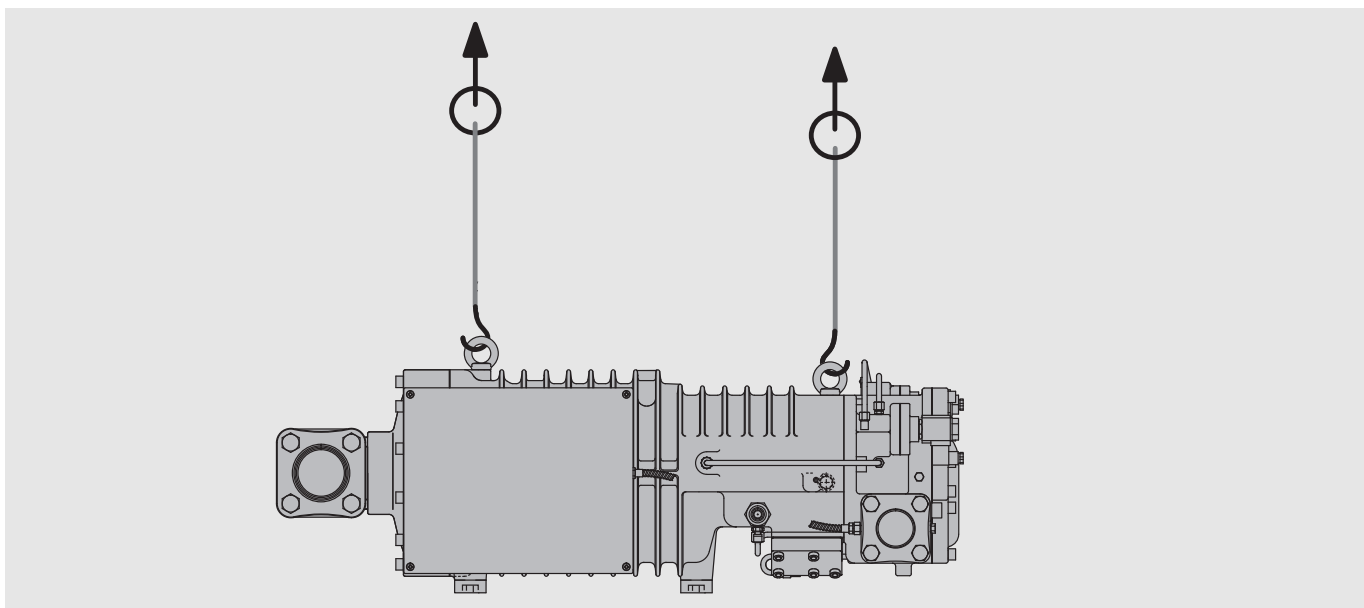


Abb. 1 Verdichter anheben

Fig. 1 Lifting the compressor

Fig. 1 Soulèvement du compresseur

3 Montage

3.1 Verdichter transportieren

Verdichter entweder verschraubt auf der Palette transportieren oder an Transportösen anheben (siehe Abbildung 1).

! Achtung!
Verdichter keinesfalls an den Rohrleitungen anfassen!
Verdichterschaden möglich!
An Transportösen anheben!

3.2 Verdichter aufstellen

Aufstellort

Den Verdichter waagrecht aufstellen.
Bei Einsatz unter extremen Bedingungen (z. B. aggressive Atmosphäre, niedrige Außentemperaturen u.a.) geeignete Maßnahmen treffen. Ggf. empfiehlt sich Rücksprache mit BITZER.

Schwingungsdämpfer

Die Verdichter können starr montiert werden. Zur Verringerung von Körperschall empfiehlt sich jedoch die Verwendung der speziell abgestimmten Schwingungsdämpfer (Zubehör).

3 Mounting

3.1 Compressor transport

Transport the compressor either screwed on a pallet or lift it using the eyebolts (see figure 1).

! Attention!
Do not touch compressor on pipe tubes!
Danger of compressor damage!
Use eyebolts for lifting!

3.2 Compressor installation

Place of installation

Install the compressor horizontally.
For operation under extreme conditions (e. g. aggressive or corrosive atmospheres, low ambient temperatures etc.) suitable measures must be taken, consultation with BITZER is recommended.

Anti-vibration mountings

The compressors can be mounted rigidly. The use of anti-vibration mountings especially matched to the compressors (accessory) is recommended however to reduce the transmission of body radiated noise.

3 Montage

3.1 Transport du compresseur

Transporter le compresseur soit vissé sur une palette ou soulever le aux œillets de suspension (voir figure 1).

! Attention !
Ne toucher jamais le compresseur aux tubes !
Risque de défaut du compresseur !
Soulever le aux œillets de suspension !

3.2 Mise en place du compresseur

Lieu d'emplacement

Placer le compresseur horizontalement.
En cas d'utilisation dans conditions extrêmes (par ex. atmosphère agressive, températures extérieures basses, etc.) prendre des mesures adéquates. Le cas échéant, il est conseillé de consulter BITZER.

Amortisseurs de vibrations

Les compresseurs peuvent être montés rigidement. Mais il est conseillé d'utiliser des amortisseurs accordés spécialement (accessoire) aux compresseurs pour atténuer les transmissions de bruit.

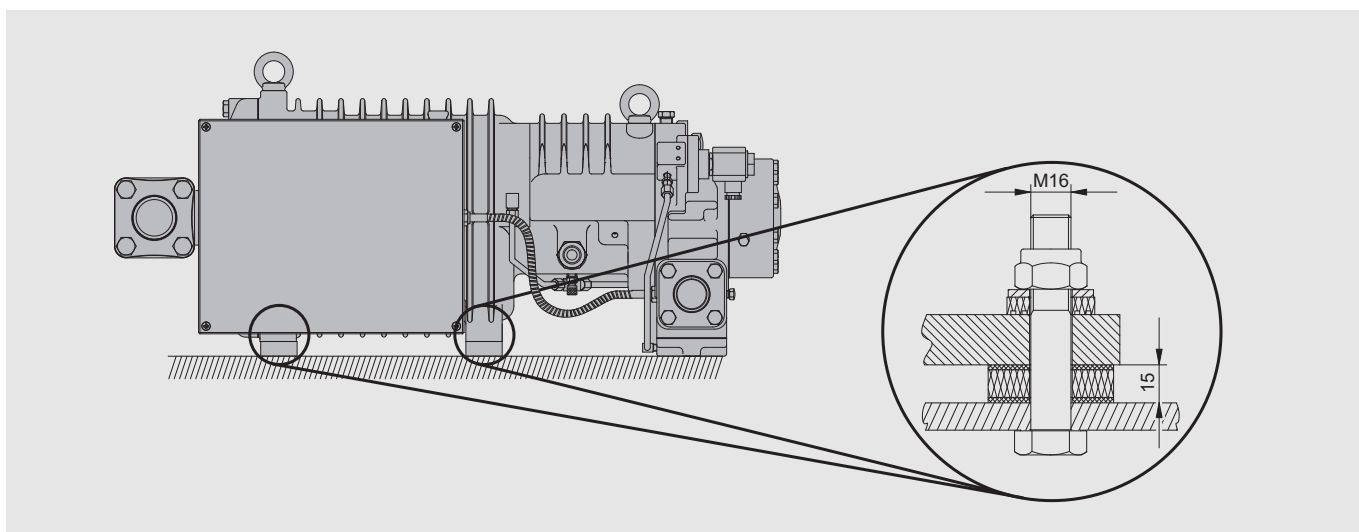


Abb. 2 Schwingungsdämpfer

Fig. 2 Anti-vibration mounting

Fig. 2 Amortisseurs

Bei Montage auf Bündelrohr-Wärmeübertragern:

! Achtung!
 Verdichter nicht starr auf Wärmeübertrager montieren.
 Wärmeübertrager nicht als tragendes Element verwenden!
 Beschädigung des Wärmeübertragers möglich (Schwingungsbrüche).
 Schwingungsdämpfer verwenden!

Schwingungsdämpfer montieren:
 Siehe Abbildung 2. Dabei die Schrauben anziehen, bis erste Verformungen der oberen Gummischeibe sichtbar werden.

When mounting on shell and tube heat exchangers:

! Attention!
 Do not mount the compressor solidly on the heat exchanger.
 Do not use the heat exchanger as load-carrier!
 Damage of the heat exchanger is possible (vibration fractures).
 Use anti-vibration mountings!

Mounting of anti-vibration mountings:
 See figure 2. Tighten the screws only until slight deformation of the upper rubber disc is just visible.

Pour le montage sur des échangeurs de chaleur multitubulaires:

! Attention !
 Ne pas monter solidement le compresseur sur l'échangeur de chaleur.
 Ne pas utiliser l'échangeur de chaleur comme bâti !
 Risque de détérioration d'échangeur de chaleur (ruptures par vibration).
 Utiliser amortisseurs de vibrations !

Monter des amortisseurs de vibrations:
 Voir figure 2. Serrer les vis jusqu'à une légère déformation de la rondelle supérieure en caoutchouc est visible.

3.3 Rohrleitungen anschliessen

! Warnung!
 Verdichter steht unter Überdruck durch Schutzgas.
 Verletzungen von Haut und Augen möglich.
 Bei Arbeiten am Verdichter Schutzbrille tragen!
 Anschlüsse nicht öffnen, bevor Überdruck abgelassen ist.

! Achtung!
 Lufteintritt unbedingt vermeiden!
 Absperrventile bis zum Evakuieren geschlossen halten.

3.3 Pipeline connections

! Warning!
 Compressor is under pressure with holding charge.
 Injury of skin and eyes possible.
 Wear safety goggles while working on compressor.
 Do not open connections before pressure has been released.

! Attention!
 Absolutely avoid penetration of air!
 The shut-off valves should remain closed until evacuating.

3.3 Raccordements de tuyauterie

! Avertissement !
 Le compresseur est sous pression avec gaz de protection.
 Blessures de la peau et des yeux possibles.
 Lors de travaux sur le compresseur, porter des lunettes de protection !
 Ne pas ouvrir les raccords avant d'avoir évacué la surpression.

! Attention !
 Eviter absolument l'introduction d'air !
 Maintenir les vannes d'arrêt fermées jusqu'à la mise sous vide.

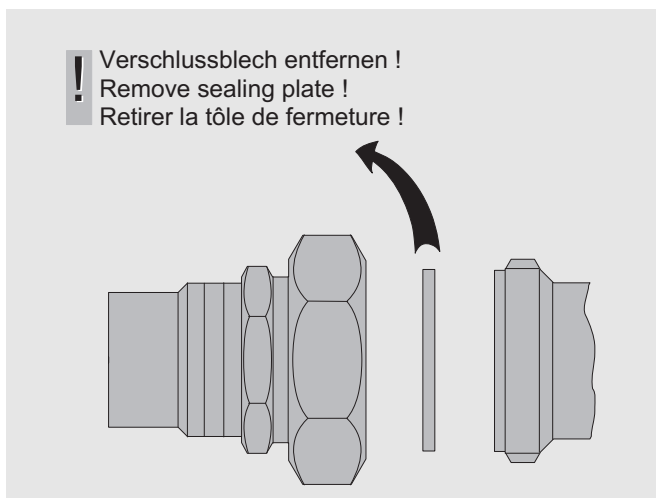


Abb. 3 Rohrverschraubung: Öleinspritzung
 Fig. 3 Screwed pipe connection: oil injection
 Fig. 3 Raccord à visser: injection d'huile

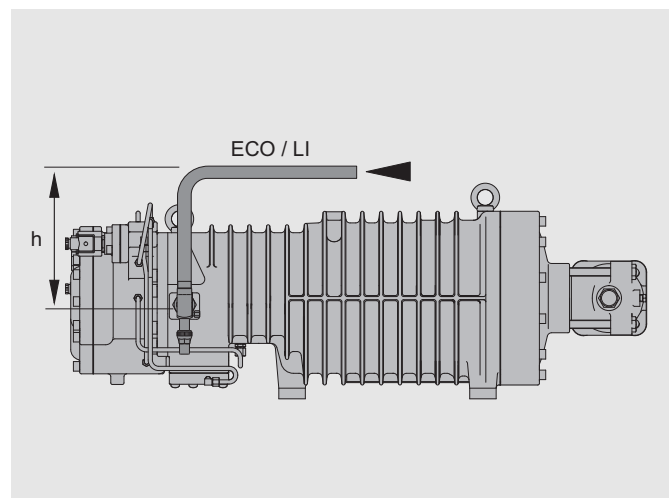


Abb. 4 Rohrführung bei Economiser und Kältemittel-Einspritzung
 Fig. 4 Piping with Economiser and liquid injection
 Fig. 4 Tracé de la tuyauterie avec économiseur et injection de liquide

Rohr-Anschlüsse

Die Rohr-Anschlüsse sind so ausgeführt, dass Rohre in den gängigen Millimeter- und Zoll-Abmessungen verwendet werden können. Lötanschlüsse haben gestufte Durchmesser. Je nach Abmessung wird das Rohr mehr oder weniger tief eintauchen.



Achtung!

Ventile nicht überhitzen!
 Zum Löten oder Schweißen Rohranschlüsse und Buchsen demontieren!
 Ventile und Lötadapter kühlen, auch hinterher!
 Maximale Löttemperatur 700°C.

Rohrleitungen

Grundsätzlich nur Rohrleitungen und Anlagen-Komponenten verwenden, die

- innen sauber und trocken sind (frei von Zunder, Metallspänen, Rost- und Phosphat-Schichten) und
- luftdicht verschlossen angeliefert werden.



Achtung!

Ventile nicht überhitzen!
 Bei Anlagen mit längeren Rohrleitungen oder wenn ohne Schutzgas gelötet wird: Saugseitigen ReinigungsfILTER einbauen (Filterfeinheit < 25 µm).



Achtung!

Verdichterschaden möglich!
 Im Hinblick auf hohen Trocknungsgrad und zur chemischen Stabilisierung des Kreislaufs müssen reichlich dimensionierte Filtertrockner geeigneter Qualität verwendet werden (Molekular-Siebe mit speziell angepasster Porengröße).



Hinweise zum Einbau saugseitiger ReinigungsfILTER siehe Handbuch SH-100.

Rohrleitungen so führen, dass während des Stillstands keine Überflutung des Verdichters mit Öl oder flüssigem Kältemittel möglich ist. Hinweise im Handbuch SH-100 unbedingt beachten.

Leitungen für Economizer und Kältemittel-Einspritzung vom Anschluss aus zunächst nach oben führen. Dies vermeidet Ölverlagerung und

Pipe connections

The pipe connections are designed to accept tubes with standard millimetre or inch dimensions. Solder connections have stepped diameters. According to the size the tube can be pushed more or less into the fitting.



Attention!

Do not overheat the valves!
 Dismantle pipe connections and bushes for brazing or welding!
 Cool valves and brazing adapters even afterwards!
 Max. brazing temperature 700°C.

Pipe lines

Only use tubes and components which are

- clean and dry inside (free from slag, swarf, rust, and phosphate coatings) and
- which are delivered with an air tight seal.



Attention!

Do not overheat the valves!
 Plants with longer pipe lines or if it is soldered without protection gas: Install cleaning suction side filter (mesh size < 25 µm).



Attention!

Compressor damage possible!
 Generously sized high quality filter driers must be used to ensure a high degree of dehydration and to maintain the chemical stability of the system (molecular sieves with specially adjusted pore size).



Recommendation for mounting of suction side cleaning filters see manual SH-100.

Pipes should be laid out so that the compressor cannot be flooded with oil or liquid refrigerant during standstill. Observe the recommendations in Manual SH-100.

Lines for economiser and liquid injection must first rise vertically from the injection point. This avoids oil migration and

Raccordements de tuyauterie

Les raccordements sont exécutés de façon à ce que les tubes usuels en millimètres et en pouces puissent être utilisés. Les raccords à braser ont plusieurs diamètres successifs. Suivant la section, le tube sera inséré plus ou moins profondément.



Attention !

Ne pas surchauffer les vannes !
 Pour braser ou souder démonter des raccords de tube et des douilles !
 Refroidir les vannes adaptateurs de brasage aussi après !
 Température de brasage maximale 700°C.

Tuyauteries

D'une manière générale, on ne doit utiliser que des tubes et des composants

- propres et secs à l'intérieur (pas de calamine, de copeaux métalliques, de dépôts de rouille et de phosphates) et
- qui sont livrés hermétiquement clos.



Attention !

Monter un filtre de nettoyage (maille < 25 µm) à l'aspiration, dans les installations avec de longues tuyauteries ou quand le brasage est réalisé sans gaz inerte.



Attention !

Dégâts sur le compresseur possibles !
 Utiliser des filtres déshydrateurs largement dimensionnés et de qualité appropriée (tamis moléculaire avec taille des pores adaptée) afin d'assurer le haut niveau de dessiccation requis et la stabilité chimique du circuit



Remarques sur le montage des filtres de nettoyage à l'aspiration voir Manuel SH-100.

Poser les tuyauteries de façon à éviter durant les arrêts toute accumulation d'huile ou de liquide frigorigène dans le compresseur. Respecter scrupuleusement les recommandations dans le Manuel SH-100.

Les tuyauteries de raccordement pour économiseur et injection de liquide doivent être tout d'abord dirigées vers le haut après le raccord. Ceci évite une migration de l'huile et

Beschädigung der Komponenten durch hydraulische Druckspitzen. Siehe Abb. 4 und Technische Information ST-610.

Ölfilter montieren

Alu-Dichtscheiben für die Anschlussadapter einölen. Die Filterpatrone bis zum Anschlag einschrauben, dann wieder um 1/4 Umdrehung lösen.

Zusatzanschlüsse zum Evakuieren

Bei großem Systemvolumen für die Evakuierung groß dimensionierte, absperrbare Zusatzanschlüsse auf Druck und Saugseite einbauen. Abschnitte, die durch Rückschlagventile abgesperrt sind, müssen über separate Anschlüsse verfügen.

damage of components through hydraulic peaks. See fig. 4 and Technical Information ST-610.

Mounting the oil filter

Oil the alu-gaskets for the connection adaptor. Screw in the filter cartridge until tight and then release it by a quarter of a turn.

Additional connections for evacuation

It is recommended with larger volume systems that generously sized additional connections, which can be shut-off, should be fitted to the suction and discharge sides for evacuation purposes. Sections which are closed by a check valve must have separate connections available.

des dégâts engendrés par des pointes de pression hydrauliques. Voir Fig. 4 et information technique ST-610.

Monter le filtre à huile

Lubrifier les joints annulaires aluminium pour les adaptateurs de raccordement. Vissér la cartouche filtrante jusqu'à l'arrêt. La dévisser d'un quart tour.

Raccords additionnels pour la mise sous vide

Afin de faciliter la mise sous vide des systèmes de grand volume, il est recommandé de prévoir, à l'aspiration et au refoulement, des raccords supplémentaires, largement dimensionnés et pouvant être fermés. Les sections pouvant être isolées par des clapets de retenue sont à équiper de raccords séparés.

Anlaufentlastung und Leistungsregelung

Position der Magnetventile siehe Abb. 5.

Start unloading und Capacity control

Position of solenoid valves see fig. 5.

Démarrage à vide et Régulation de puissance

Position de vannes magnétiques voir fig. 5.

Typen Types Types	Leistungsregelung: Capacity control: ① Régulation de puissance:	Volllast (100%) Full load (100%) Fonct. en pleine charge	1. Stufe (ca. 75%) 1. Step (approx. 75%) 1. Etage (env. 75%)	2. Stufe (ca. 50%) 2. Step (approx. 50%) 2. Etage (env. 50%)	Anlaufentlastung Start unloading Démarrage à vide
HS.53-3		CR1 = ● CR2 = ●	CR1 = ○ CR2 = ●	CR1 = ○ CR2 = ○	CR1 = ○ CR2 = ○
HS.64		CR1 = ● CR2 = ●	CR1 = ○ CR2 = ●	CR1 = ○ CR2 = ○	CR1 = ○ CR2 = ○
HS.74		CR1 = ● CR2 = ●	CR1 = ● CR2 = ○	CR1 = ○ CR2 = ○	CR1 = ○ CR2 = ○

① Effektive Leistungsstufen sind von den Betriebsbedingungen abhängig

○ Magnetventil stromlos

● Magnetventil unter Spannung

① Effective capacity stages are dependent upon operating conditions

○ Solenoid coil de-energized

● Solenoid coil energized

① Les étages de puissance effectifs dépendent des conditions de fonctionnement

○ Vanne magnétique non-alimentée

● Vanne magnétique alimentée

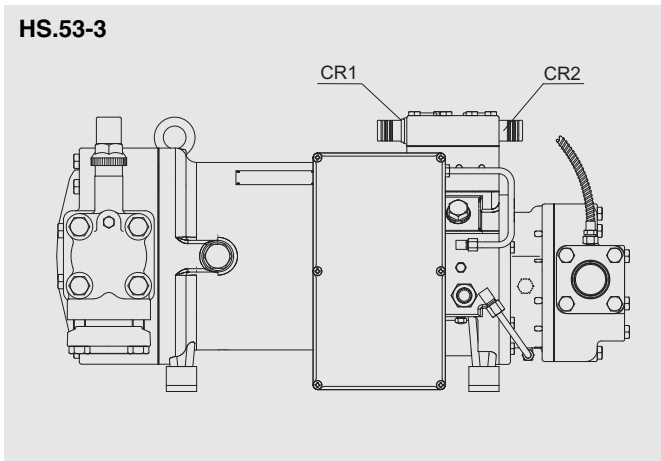


Abb. 5 Anordnung der Magnetventile

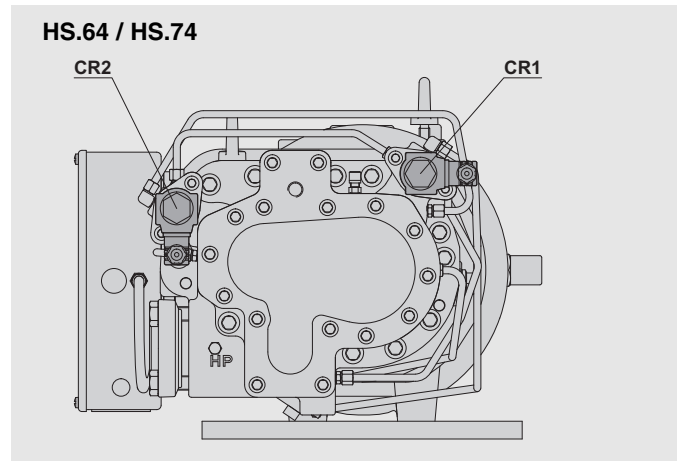
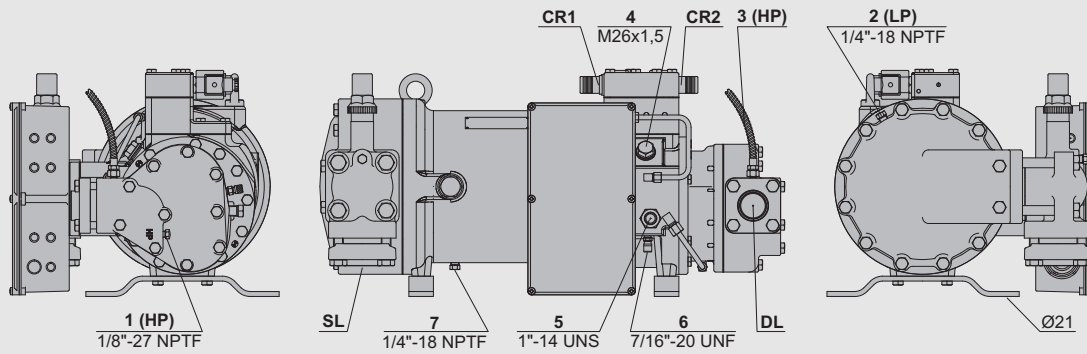
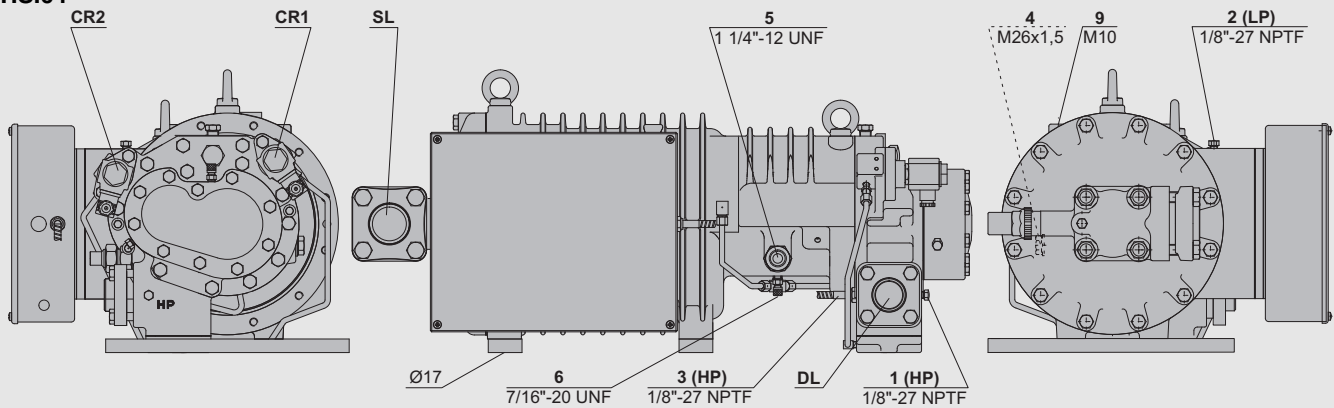
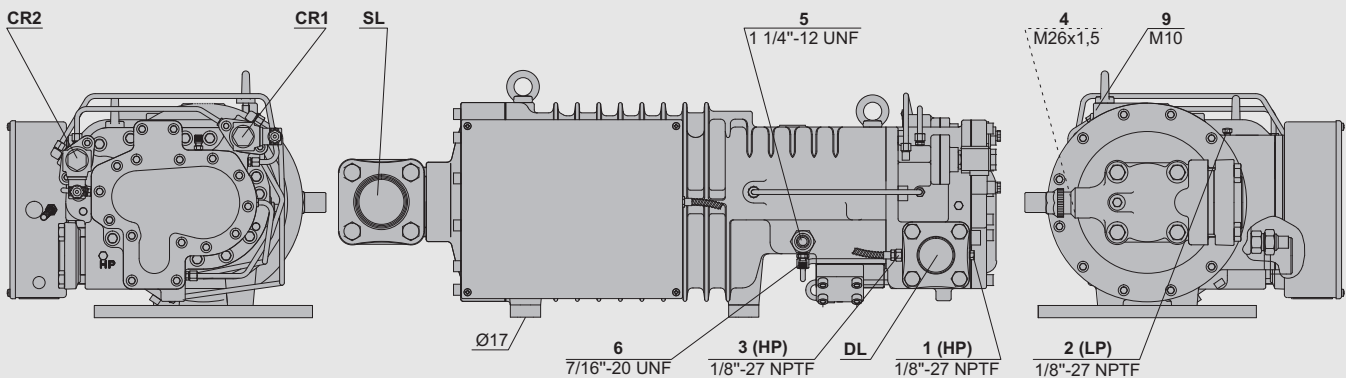


Fig. 5 Arrangement of solenoid valves

Fig. 5 Disposition des vannes magnétiques

Anschlüsse
Connections
Raccords
HS.53-3

HS.64

HS.74

Anschluss-Positionen

- 1 Hochdruck-Anschluss (HP)
- 2 Niederdruck-Anschluss (LP)
- 3 Druckgas-Temperaturfühler (HP)
- 4 Economiser / Kältemittel-Einspritzung
- 5 Öl-Einspritzung
- 6 Öldruck
- 7 Ölablass-Stopfen (Motorgehäuse)
- 8 –
- 9 Schraube für Rohrhalterung (ECO- und LI-Leitung)

Connection positions

- 1 High pressure connection (HP)
- 2 Low pressure connection (LP)
- 3 Discharge gas temperature sensor (HP)
- 4 Economiser / liquid injection
- 5 Oil injection
- 6 Oil pressure
- 7 Oil drain plug (motor housing)
- 8 –
- 9 Screw for pipe support (ECO and LI line)

Position des raccords

- 1 Raccord de haute pression (HP)
- 2 Raccord de basse pression (LP)
- 3 Sonde de température du gaz au refoulement (HP)
- 4 Economiseur / injection de liquide
- 5 Injection d'huile
- 6 Raccord de pression d'huile
- 7 Bouchon de vidange d'huile (carter moteur)
- 8 –
- 9 Vis pour support de tuyauterie (tuyauterie ECO et LI)

4 Elektrischer Anschluss

4.1 Allgemeine Hinweise

Verdichter und elektrisches Zubehör entsprechen der EU-Niederspannungsrichtlinie 73/23/EWG (CE 96).

Elektrische Anschlüsse gemäß Prinzipschaltbild im Anschlusskasten und im Handbuch SH-100 ausführen. Sicherheitsnormen EN 60204, IEC 60364 und nationale Schutzbestimmungen berücksichtigen.



Achtung!

Gefahr von Kurzschluss durch Kondenswasser im Anschlusskasten!

Nur genormte Kabel-Durchführungen verwenden und auf gute Abdichtung bei der Montage achten.

HS.64, HS.74:

Bei Tiefkühlanwendung und geringer Sauggasüberhitzung kann ein zusätzliches Heizelement im Anschlusskasten erforderlich werden (Option).

Bei der Dimensionierung von Motorschützen, Zuleitungen und Sicherungen:



Achtung!

Maximalen Betriebsstrom bzw. maximale Leistungsaufnahme des Motors zu Grunde legen. Siehe Typschild oder Handbuch SH-100.

Schütze:
nach Gebrauchskategorie AC3.

Beide Motorschütze K1 / K2 bei Wicklungsteilung 50%:50% auf jeweils ca. 60% des max. Betriebsstroms auslegen (s. KT-400).

Spannungs- und Frequenzangaben auf dem Typschild mit den Daten des Stromnetzes vergleichen. Der Motor darf nur bei Übereinstimmung angeschlossen werden.

Motorklemmen gemäß Anweisung auf dem Deckel des Anschlusskastens anschließen.

4 Electrical connection

4.1 General recommendations

Compressor and electrical accessories are in accordance with the EC Low Voltage Directive 73/23/EEC (CE 96).

The electrical installation is to be carried out according to the wiring diagram in the terminal box and in the Manual SH-100. Observe the safety standards EN 60204, IEC 60364 and national safety regulations.



Attention!

Danger of short circuit caused by condensing water in the terminal box!

Use standard cable bushings only and ensure proper sealing when mounting.

HS.64, HS.74:

With low temperature application and less suction gas superheat an additional heating element in the terminal box may become necessary (option).

For the dimensions of the motor contractors, cables and fuses:



Attention!

Maximum operating current or max. power consumption of the motor should be the base. See name plate or Manual SH-100.

Contactors:
according to operational category AC3.

Select both of the motor contractors K1 / K2 for winding partition 50%:50% each for approx. 60% of the maximum operating current (see KT-400).

Voltage and frequency data on the name plate should be compared to the electrical supply data. The motor may only be connected when these coincide.

Wire the motor terminals according to the indications on the terminal box cover.

4 Raccordement électrique

4.1 Indications générales

Compresseur et accessoires électriques correspondent à la Directive CE Basse Tension 73/23/CEE (CE 96).

Réaliser l'exécution de l'installation électrique conformément au schéma de principe dans la boîte de raccordement et dans le Manuel SH-100. Respecter les normes de sécurité EN 60204, IEC 60364 et les prescriptions de sécurité locales.



Attention !

Danger de court circuit, provoqué de l'eau de condensation dans la boîte de raccordement !

N'utiliser que des passages de câble standard et s'assurer que l'étanchéification est correcte pendant le montage.

HS.64, HS.74:

En réfrigération à basses températures et surchauffe du gaz aspiré basse, un élément de chauffage additionnel peut-être nécessaire dans la boîte de raccordement (option).

Pour le dimensionnement des contacteurs de moteur, des câbles d'alimentation et des fusibles :



Attention !

Le courant de service maximal resp. la puissance absorbée max. de moteur sont à prendre en considération.

Voir plaque de désignation ou Manuel SH-100.

Contacteurs:
d'après catégorie d'utilisation AC3.

Sélectionner les deux contracteurs K1 / K2 pour partage de bobinage 50%:50% environ 60% du courant de service maximal (voir KT-400).

Comparer les indications de tension et de fréquence sur la plaque signalétique avec les données du réseau. Le moteur ne peut être raccordé que s'il y a concordance.

Raccorder les bornes du moteur conformément aux instructions se trouvant sur le couvercle de la boîte de raccordement.

Bei Teilwicklungsmotor Reihenfolge der Teilwicklungen unbedingt beachten!

1. Teilwicklung (Schütz K1):
Anschlüsse 1 / 2 / 3
2. Teilwicklung (Schütz K2):
Anschlüsse 7 / 8 / 9

Zeitverzögerung bis zum Zuschalten der 2. Teilwicklung 0,5 s

With part winding motor observe closely part winding order!

- First part winding (contactor K1):
connections 1 / 2 / 3
Second part winding (contactor K2):
connections 7 / 8 / 9

Time delay before connection of the second part winding 0.5 s

Avec moteur à bobinage partiel suivre absolument l'ordre d'enroulements !

1. enroulement (contacteur K1):
raccords 1 / 2 / 3
2. enroulement (contacteur K2):
raccords 7 / 8 / 9

Période jusqu'au raccordement du deuxième enroulement 0,5 s

! Achtung!
Gefahr von Motorschäden!
▪ Vertauschte Anordnung der elektrischen Anschlüsse führt zu gegenläufigen oder im Phasenwinkel verschobenen Drehfeldern und dadurch zu Blockierung.
Anschlüsse korrekt ausführen!

! Attention!
Danger of motor damage!
▪ Wrong wiring results in opposing or displaced rotating fields due to changed phase angle. This leads to locked rotor conditions.
Mount connections correctly!

! Attention !
Danger de défauts de moteur !
▪ Une inversion dans les raccordements électriques engendre des champs tournants en opposition ou décalés dans l'angle de phase et aboutit à un blocage.
Réaliser correctement les raccordements !

! Achtung!
Gefahr von Verdichterausfall!
▪ Schraubenverdichter nur in der vorgeschriebenen Drehrichtung betreiben!

! Attention!
Danger of severe compressor damage!
▪ Operate screw compressors only in the prescribed rotating direction!

! Attention !
Risque de défaillance du compresseur !
▪ Opérer des compresseurs à vis seulement dans le sens de rotation prescrit !

Hochspannungsprüfung

Der Verdichter wurde bereits im Werk einer Hochspannungsprüfung entsprechend EN 60034-1 unterzogen bzw. entsprechend UL984 bei UL-Ausführung.

High potential test

The compressor was already submitted to a high-voltage test in the factory according to EN 60034-1 or UL984 with UL versions.

Essai de haute tension

Le compresseur a déjà été soumis à un essai de haute tension suivant EN 60034-1 ou UL984 en version UL de côté du constructeur.

! Achtung!
Gefahr von Isolationsschaden und Motorausfall!
▪ Hochspannungsprüfung keinesfalls in gleicher Weise wiederholen!

! Attention!
Danger of insulation damage and motor burn-out!
▪ Do not at all repeat the high-voltage test in the same way!

! Attention !
Risque de défaut de l'isolante et défaillance du moteur !
▪ Dans aucun cas répéter l'essai de haute tension de la même manière !

Test mit reduzierter Spannung ist jedoch möglich (z. B. 1000 V). Grund für diese Einschränkung ist u. a. der Einfluss von Öl und Kältemittel auf die elektrische Durchschlagsfestigkeit.

However testing with reduced voltage is possible (e. g. 1000 V). Among others this restriction is due to the impact of oil and refrigerant on the dielectric strength.

Néanmoins avec tension réduite l'essai est possible (par ex. 1000 V). Entre autre la raison pour cette restriction se trouve dans l'influence de l'huile et du fluide frigorigène sur la rigidité diélectrique.

4.2 Schutz-Einrichtungen

Motor-Schutzeinrichtungen



Achtung!

Ausfall der Motor-Schutzeinrichtung und des Motors durch fehlerhaften Anschluss und/oder Fehlbedienung möglich!
Klemmen T1-T2 am Verdichter, B1-B2, Z am Motorschutzgerät und 1..5 an der Klemmleiste dürfen nicht mit Steuer- oder Betriebsspannung in Berührung kommen!

SE-E1 (Standard bei HS.53)

ist im Anschlusskasten fest eingebaut. Die Messleitungen für Motor- und Druckgas-PTC sind verdrahtet. Weitere Anschlüsse gemäß Prinzipschaltbild im Anschlusskasten und im Handbuch SH-100.

Überwachungsfunktionen:

- Wicklungstemperatur (PTC)
- Druckgas (PTC)
- Drehrichtung / Phasenfolge
- Leiterbruch im PTC-Messkreis

INT389R (Standard bei HS.64/74)

bietet außerdem:

- Überwachung von Phasenausfall/ Phasenasymmetrie
- Begrenzung der Einschalthäufigkeit

Das entsprechende Gerät ist im Anschlusskasten fest eingebaut, die Messleitungen sind verdrahtet.

Öldurchflusswächter

gemäß Prinzipschaltbild anschließen.

Druck-Wächter (HP + LP)

sind erforderlich, um den Einsatzbereich des Verdichters so abzusichern, dass keine unzulässigen Betriebsbedingungen auftreten können. Anschluss-Positionen siehe Seite 9. Druck-Wächter keinesfalls am Service-Anschluss des Absperrventils anschließen!

4.2 Protection devices

Motor protection devices



Attention!

Break-down of the motor protection device and the motor due to incorrect connection and/or operation errors possible!
Terminals T1-T2 on the compressor, B1-B2, Z on the motor protection device and 1..5 on the terminal strip must not come into contact with the control or supply voltages!

SE-E1 (standard with HS.53)

is mounted inside the terminal box. The cables for the motor and discharge gas PTC sensors are already connected. Other connections should be made according to the wiring diagram in the terminal box and in the Manual SH-100.

Monitoring functions:

- Winding temperature (PTC)
- Discharge gas (PTC)
- Rotating direction / phase sequence
- Cable breakage in the PTC sensor circuit

INT389R (standard with HS.64/74)

offers in addition:

- Monitoring phase failure / phase asymmetry
- Limits the number of motor starts

The corresponding device is fitted in the terminal box and the sensors are factory wired.

Oil flow switch

Connect according to the schematic wiring diagram.

Pressure limiters (HP & LP)

are necessary in order to limit the operating range of the compressor to avoid inadmissible operating conditions. For connection positions see page 9. By no means pressure limiters may be connected to the service connection of the shut-off valve!

4.2 Dispositifs de protection

Dispositifs de protection du moteur



Attention !

Possibilité de défaillance du dispositif de protection du moteur et du moteur par raccord incorrect et/ou erreur de l'opérateur !
Les bornes T1-T2 du compresseur, B1-B2, Z de l'appareil de protection du moteur et 1..5 de la reglette de bornes ne doivent en aucun cas être mises en contact avec la tension de commande ou de service !

SE-E1 (standard pour HS.53)

est logé dans la boîte de raccordement. Les câbles des sondes CTP du moteur et du gaz de refoulement sont raccordés. Autres connexions conformément au schéma de principe dans la boîte de raccordement et dans le Manuel SH-100.

Fonctions de contrôle:

- Température d'enroulement (CTP)
- Gaz de refoulement (CTP)
- Sens de rotation / ordre des phases
- Coupure de phase dans le circuit de mesure (CTP)

INT389R (standard pour HS.64/74)

propose en plus:

- Contrôle du manque de phase / d'une asymétrie de phases.
- Limitation du nombre de démarrages.

L'appareil approprié est incorporé dans la boîte de raccordement et les sondes de mesure sont raccordées.

Interrupteur de passage d'huile

Raccorder suivant schéma de principe.

Limiteurs de pression (HP + LP)

sont nécessaires pour délimiter la plage de fonctionnement du compresseur de façon à ce que des conditions de fonctionnement inadmissibles soient exclues. Positions des raccords, voir page 9. Ne raccorder, en aucun cas, les limiteurs de pression au raccord de service de la vanne d'arrêt !

Ölabscheider

- Ölheizung in den Ölabscheider einbauen und gemäß Prinzipschaltbild anschließen. Die Ölheizung verhindert bei längeren Stillstandszeiten eine übermäßige Kältemittel-Anreicherung im Öl und damit Viskositätsminderung. Sie muss im Stillstand des Verdichters eingeschaltet sein.
- Ölabscheider isolieren:
 - bei Betrieb bei niedrigen Umgebungstemperaturen oder
 - mit hohen Temperaturen auf der Hochdruck-Seite während des Stillstands (z.B. Wärmepumpen).

Der Ölniveauwächter und der Ölthermostat werden separat geliefert und müssen auf der Baustelle montiert werden. Einbauposition siehe Abb. 6.

Oil separator

- Install oil heater in the oil separator according to wiring diagram. The oil heater ensures the lubricity of the oil even after long standstill periods. It prevents increased refrigerant solution in the oil and therefore reduction of viscosity. The oil heater must be energized during standstill.
- Insulate oil separator
 - for operation at low ambient temperatures or
 - at high temperatures on the discharge side during standstill (e.g. heat pumps).

The oil level monitor and the oil thermostat are delivered separately packed and must be fitted on site. Fitting position see fig. 6.

Séparateur d'huile

- Monter un resistance d'huile dans le séparateur d'huile et raccorder le suivant schéma de principe. Le resistance d'huile garantit le pouvoir lubrifiant de l'huile, même après des longues périodes stationnaires. Elle permet d'éviter un enrichissement de l'huile en fluide frigorigène et par conséquent, une baisse de la viscosité. La résistance d'huile doit être utilisée durant des périodes stationnaires.
- Isoler le séparateur d'huile
 - en cas d'un fonctionnement par températures ambiantes basses ou
 - en cas des températures élevées côté haute pression pendant l'arrêt (par ex. pompes à chaleur).

Le contrôleur de niveau d'huile et le thermostat d'huile sont livrés séparément et doivent être montés sur place. Position de montage voir fig. 6.

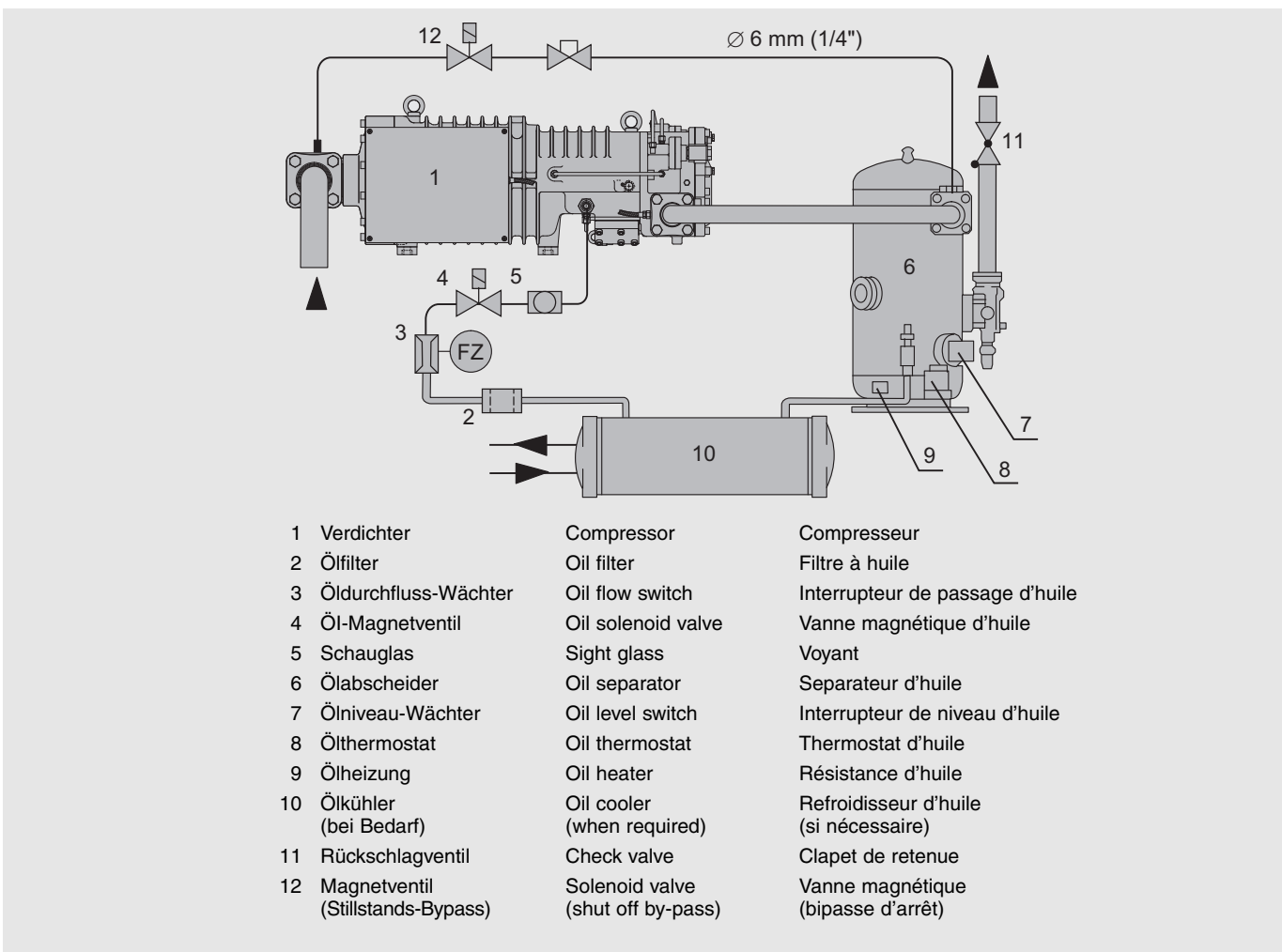


Abb. 6 Schmierölkreislauf

Fig. 6 Oil circulation

Fig. 6 Circuit d'huile

5 In Betrieb nehmen

Der Verdichter ist ab Werk sorgfältig getrocknet, auf Dichtheit geprüft und mit Schutzgas (N₂) befüllt.



Achtung!

Druckfestigkeit und Dichtheit der gesamten Anlage bevorzugt mit getrocknetem Stickstoff (N₂) prüfen.

Bei Verwendung von getrockneter Luft Verdichter (Ölabscheider und Ölkühler) nicht einbeziehen – Absperrventile unbedingt geschlossen halten.



Gefahr!

Verdichter darf keinesfalls mit Sauerstoff oder anderen technischen Gasen abgepresst werden!



Warnung!

Dem Prüfmedium (N₂ oder Luft) keinesfalls Kältemittel beimischen – z. B. als Leck-Indikator. Kritische Verschiebung der Kältemittel-Zündgrenze bei Überdruck möglich! Umweltbelastung bei Leckage und beim Abblasen!

5 Commissioning

The compressor is already thoroughly dehydrated, tested for leaks and under pressure with holding charge (N₂).



Attention!

Test the strength pressure and the tightness of the entire plant preferably with dry nitrogen (N₂). Compressor (oil separator and oil cooler) must not be included when using dried air – keep the shut-off valves closed.



Danger!

By no means the compressor may be pressure tested with oxygen or other industrial gases!



Warning!

Never add refrigerant to the test gas (N₂ or air) – e. g. as leak indicator. Critical shift of the refrigerant ignition limit with high pressure possible! Environmental pollution with leakage or when deflating!

5 Mise en Service

Le compresseur est soigneusement séché en usine, son étanchéité est contrôlée et il est rempli avec un gaz de protection (N₂).



Attention !

Essayer la résistance à la pression et l'étanchéité de toute l'installation préférablement avec l'azote sec (N₂). Compresseur (séparateur d'huile et refroidisseur d'huile) doivent être exclus quand l'air sec est utilisé – maintenir les vannes d'arrêt fermées.



Danger !

Ne faire, en aucun cas, les essais de pression sur le compresseur avec de l'oxygène ou tout autre gaz technique !



Avertissement !

Ne jamais ajouter fluide frigorigène au gaz d'essai (N₂ ou air) – par ex. comme indicateur de fuite. Décalage critique de la limite d'inflammabilité du fluide frigorigène possible, en cas de surpression ! Pollution de l'environnement en cas de fuite ou d'évacuation du système !

5.1 Druckfestigkeit prüfen

Kältekreislauf (Baugruppe) entsprechend EN 378-2 prüfen (oder gültigen äquivalenten Sicherheitsnormen). Verdichter, Ölabscheider und sonstige ölbefüllte Komponenten wurden bereits im Werk einer Prüfung auf Druckfestigkeit unterzogen. Eine Dichtheitsprüfung (5.3) ist deshalb ausreichend.

Wenn dennoch die gesamte Baugruppe auf Druckfestigkeit geprüft wird:



Gefahr!

Prüfdruck des Verdichters darf die maximal zulässigen Drücke nicht überschreiten, die auf dem Typschild genannt sind! Bei Bedarf Absperrventile geschlossen halten!

5.1 Strength pressure test

Evaluate the refrigerant circuit (assembly) according to EN 378-2 (or valid equivalent safety standards). Compressor, oil separator and oil filled components had already been tested in the factory for strength pressure. Therefore a tightness test (5.3) is sufficient.

However, if the whole assembly is tested for strength pressure:



Danger!

Test pressure may not exceed the maximum operating pressures indicated on the name plate! If necessary leave the shut-off valves closed!

5.1 Essayer la résistance à la pression

Essayer le circuit frigorifique (groupe assemblé) correspondant à EN 378-2 (ou normes de sécurité équivalentes, qui sont valables). Le compresseur, le séparateur d'huile et les éléments contenant d'huile étaient déjà essayé à l'usine sur son résistance à la pression. Par ça un essai d'étanchéité (5.3) est suffisant.

En cas d'essayer néanmoins la résistance à la pression du tout le groupe assemblé:



Danger !

Le timbrage ne doit pas excéder les pressions de service maximales qui sont marquées sur la plaque d'identité ! En cas utile laisser les vannes d'arrêt fermées !

5.2 Dichtheit prüfen

Kältekreislauf (Baugruppe) als Ganzes oder in Teilen auf Dichtheit prüfen – entsprechend EN 378-2 (oder gültigen äquivalenten Sicherheitsnormen). Dazu vorzugsweise mit getrocknetem Stickstoff einen Überdruck erzeugen.



Gefahr!

Prüfdrücke und Sicherheitshinweise siehe Kapitel 5.2.

5.3 Öl einfüllen

Ölsorte: siehe Kapitel 2. Hinweise im Handbuch SH-100 beachten.

Füllmenge: Betriebsfüllung von Ölabscheider und Ölkühler (siehe Technische Daten im Handbuch SH-100) zuzüglich Volumen der Ölleitungen. Zusatzmenge für Ölzirkulation im Kältekreislauf ca. 1..2% der Kältemittelfüllung; bei Systemen mit überfluteten Verdampfern ggf. höherer Anteil.



Achtung!

Kein Öl direkt in den Verdichter füllen.

Öl vor dem Evakuieren direkt in Ölabscheider und Ölkühler einfüllen. Anschlussstecker vom Magnetventil abziehen. Das Magnetventil in der Öleinspritzleitung geschlossen halten und Absperrventile von Abscheider / Kühler öffnen. Der Füllstand im Ölabscheider sollte innerhalb des Schauglasbereiches liegen. Zusätzliche Füllung bei Systemen mit überfluteten Verdampfern dem Kältemittel direkt beimischen.

5.2 Tightness test

Evaluate tightness of the entire refrigerant circuit (assembly) or parts of it – according to EN 378-2 (or valid equivalent safety standards) by using preferably an overpressure of dry nitrogen.



Danger!

Test pressures and safety references see chapter 5.2.

5.3 Oil filling

Oil type: see chapter 2. Observe recommendations in manual SH-100.

Oil charge: Operation charge of oil separator and oil cooler (see technical data in manual SH-100) plus volume of the oil pipes. Due to the oil migration in the refrigeration circuit, add approx. 1..2% of the total refrigerant charge; in case of systems with flooded evaporators possibly a higher percentage.



Attention!

Do not fill oil directly into the compressor.

Charge the oil directly into the oil separator and oil cooler before evacuation. Remove plug from the oil solenoid valve. Keep the solenoid valve in the oil injection line closed and open the shut-off valves on the oil separator / oil cooler. The oil level in the oil separator should be within the sight glass range. Additional oil for systems with flooded evaporators should be mixed directly with the refrigerant.

5.2 Essayer l'étanchéité

Essayer tout le circuit frigorifique (groupe assemblé) ou des parties – conformément à EN 378-2 (ou normes de sécurité équivalentes, qui sont valables). Utiliser préférentiellement une surpression avec de l'azote séché.



Danger !

Timbrages et indications de sécurité voir chapitre 5.2.

5.3 Remplir l'huile

Types d'huile: Voir chapitre 2. Observer les recommandations qui figurent dans le manuel SH-100.

Volume de remplissage: Charge de service du séparateur d'huile et du refroidisseur d'huile (voir SH-100) plus le volume des conduites d'huile. Charge additionnelle pour la circulation d'huile dans le circuit frigorifique env. 1 à 2% de la charge complète du fluide frigorigène; le cas échéant, un pourcentage plus élevé pour les systèmes avec évaporateurs inondés.



Attention !

Ne pas remplir de l'huile directement dans le compresseur.

Introduire l'huile directement dans le séparateur d'huile et dans le refroidisseur d'huile avant l'évacuation. Enlever la fiche de raccordement de vanne magnétique d'huile. Tenir fermé le vanne magnétique dans la conduite d'injection d'huile et ouvrir les soupapes d'arrêt à main du séparateur / refroidisseur. Le niveau dans le séparateur d'huile doit apparaître dans le champ du voyant. La charge additionnelle doit être mélangée directement avec le fluide frigorigène pour les systèmes avec des évaporateurs inondés.

5.4 Evakuieren

Ölheizung einschalten.

Absperrventile öffnen, Ölmagnetventil geschlossen halten. Das gesamte System einschließlich Verdichter auf Saug- und Hochdruckseite mit Vakuumpumpe evakuieren.

Bei abgesperrter Pumpenleistung muss ein "stehendes Vakuum" kleiner als 1,5 mbar erreicht werden.

Wenn nötig Vorgang mehrfach wiederholen.



Achtung!

Gefahr von Motor- und Verdichter-Schaden!

Verdichter nicht im Vakuum starten!

Keine Spannung anlegen – auch nicht zu Prüfzwecken!

5.4 Evacuation

Energize the oil heater.

Open shut-off valves, keep oil solenoid valves shut. Evacuate the entire system including compressor using a vacuum pump connected to the high and low pressure sides.

When the pump is switched off a "standing vacuum" of less than 1.5 mbar must be maintained.

If necessary repeat this procedure several times.



Attention!

Danger of motor and compressor damage!

Do not start compressor under vacuum!

Do not apply any voltage – not even for test purposes!

5.4 Tirage à vide

Mettre la résistance d'huile en service.

Ouvrir les vannes d'arrêt et fermer les vannes magnétiques d'huile. Procéder à la mise sous vide de l'ensemble du système, y compris le compresseur, à l'aspiration et au refoulement.

Un "vide stable" inférieur à 1,5 mbar doit se maintenir après l'arrêt de la pompe à vide.

En cas utile répéter plusieurs fois la procédure.



Attention !

Danger de défaut du moteur et du compresseur!

Ne pas démarrer le compresseur sous vide.

Ne pas mettre de tension – même pas en vue d'un essai !

5.5 Kältemittel einfüllen

Nur zugelassene Kältemittel einfüllen (siehe Kapitel 2).

- Bevor Kältemittel eingefüllt wird:
 - Ölheizung einschalten.
 - Ölstand im Ölabscheider kontrollieren.
 - Verdichter nicht einschalten!
- Flüssiges Kältemittel direkt in den Verflüssiger bzw. Sammler füllen, bei Systemen mit überflutetem Verdampfer evtl. auch in den Verdampfer.
- Nach Inbetriebnahme kann es notwendig werden, Kältemittel zu ergänzen:
Bei laufendem Verdichter Kältemittel auf der Saugseite einfüllen, am besten am Verdampfer-Eintritt. Gemische müssen dem Füllzylinder als blasenfreie Flüssigkeit entnommen werden.

5.5 Charging refrigerant

Charge only permitted refrigerants (see chapter 2).

- Before refrigerant is charged:
 - Energize the oil heater.
 - Check the oil separator oil level.
 - Do not switch on the compressor!
- Charge liquid refrigerant directly into the condenser resp. receiver. For systems with flooded evaporator refrigerant can be also charged into the evaporator.
- After commissioning it may be necessary to add refrigerant:
Charge the refrigerant from the suction side while the compressor is in operation. Charge preferably at the evaporator inlet.
Blends must be taken from the charging cylinder as "solid liquid".

5.5 Remplir le fluide frigorigène

Remplir seulement des fluides frigorigènes autorisés (voir chapitre 2).

- Avant remplir le fluide frigorigène:
 - Enclencher la résistance d'huile.
 - Contrôler le niveau d'huile dans le séparateur d'huile.
 - Ne pas enclencher le compresseur !
- Remplir le fluide frigorigène liquide directement dans le condenseur resp. le réservoir de liquide. Pour les systèmes avec évaporateur noyé, le remplissage peut aussi se faire dans l'évaporateur.
- Après la mise en service, il peut s'avérer nécessaire de procéder à un appoint de fluide frigorigène:
Le compresseur étant en service, introduire le fluide frigorigène du côté aspiration, de préférence à l'entrée de l'évaporateur. Les mélanges doivent être retirés du cylindre de remplissage en phase liquide et sans bulles.

Bei Flüssigkeits-Einspeisung:

! Achtung!
 Gefahr von Nassbetrieb!
 ■ Äußerst fein dosieren!
 Druckgas-Temperatur mindestens 30 K (R22) oder mind. 20 K (R134a, R404A, R507A) über Verflüssigungstemperatur halten.

! Gefahr!
 Berstgefahr von Komponenten und Rohrleitungen durch hydraulischen Überdruck.
 Überfüllung des Systems mit Kältemittel unbedingt vermeiden!

! Achtung!
 Kältemittelmangel bewirkt niedrigen Saugdruck und hohe Überhitzung (Einsatzgrenzen beachten!).

If liquid is charged:

! Attention!
 Danger of wet operation!
 ■ Charge small amounts at a time!
 Keep the discharge temperature at least 30 K (R22) or at least 20 K (R134a, R404A, R507A) above condensing temperature.

! Danger!
 Explosion risk of components and pipelines by hydraulic overpressure.
 Avoid absolutely overcharging of the system with refrigerant!

! Attention!
 Insufficient refrigerant causes low suction pressure and high superheating (observe operating limits!).

En cas de remplissage en phase liquide:

! Attention !
 Risque de fonctionnement en noyé !
 ■ Faire un dosage très fin !
 Maintenir la température du gaz de refoulement d'au moins 30 K (R22) ou d'au moins 20 K (R134a, R404A, R507A) au-dessus de la température de condensation.

! Danger !
 Danger d'éclatement des composants et conduites par surpression hydraulique.
 Eviter absolument suralimentation du système avec fluide frigorigène !

! Attention !
 Un manque de fluide frigorigène engendre une faible pression d'aspiration et une surchauffe élevée (respecter les limites d'application).

5.6 Kontrollen vor dem Start

- Ölstand (im Schauglas-Bereich)
- Öltemperatur im Ölabscheider (ca. 15 .. 20 K über Umgebungstemp.)
- Einstellung und Funktion der Sicherheits- und Schutz-Einrichtungen
- Sollwerte der Zeitrelais
- Abschaltdrücke der Hoch- und Niederdruck-Wächter
- Absperrventile geöffnet?
- Falls der Verdichter durch Fehlbedienung mit Öl überflutet wurde, muss er unbedingt entleert werden. Dazu Absperrventile schließen, Verdichter auf drucklosen Zustand bringen und Verschraubung an Öleinspritzleitung lösen. Das Öl kann über den Anschlussstutzen abfließen.

5.6 Checks before starting

- Oil level (within sight glass range)
- Oil temperature in the oil separator (approx. 15 .. 20 K above the ambient temperature)
- Setting and function of safety and protection devices
- Setting of time relays
- Cut-out pressures of the high- and low-pressure limiters
- Are the shut-off valves opened?
- If the compressor is accidentally flooded with oil, it must be drained without exception. In order to do this, close the shut-off valves, release all pressure and loosen the nut of the oil injection line. The oil can flow out via the connection.

5.6 Contrôles avant le démarrage

- Niveau d'huile (visible dans le voyant)
- Température d'huile dans le séparateur d'huile (environ 15 .. 20 K au-dessus de la temp. ambiante)
- Réglage et fonction des dispositifs de sécurité et de protection
- Réglage des relais de temporisés
- Pression de coupure des limiteurs de haute et basse pression
- Vannes d'arrêt ouvertes?
- Si le compresseur est rempli d'huile suite à une mauvaise manipulation, il fait impérativement le vidanger. Pour, cela, fermer les vannes d'arrêt, faire chuter la pression dans le compresseur, et dévisser le raccord de la conduite d'injection d'huile. L'huile peut s'écouler à travers cet orifice.

5.7 Startvorgang

Drehrichtung prüfen



Achtung!

Gefahr von Verdichterausfall!
Schraubenverdichter nur in der vorgeschriebenen Drehrichtung betreiben!

Trotz Überwachung des Drehfelds durch die Schutzgeräte INT69VSY-II / INT389R empfiehlt sich ein Test.

Drehrichtungstest

- Manometer an Saug-Absperrventil anschließen.
Ventilspindel schließen und wieder eine Umdrehung öffnen.
- Magnetventil der Öleinspritzleitung schließen (Anschlussstecker abziehen)
- Verdichter nur kurz starten (ca. 0,5 .. 1 s).
- Richtige Drehrichtung:
Saugdruck sinkt sofort ab.
- Falsche Drehrichtung:
Druck steigt an und Schutzgerät schaltet ab.
Anschlussklemmen an gemeinsamer Zuleitung umpolen!

Start

Öl-Magnetventil elektrisch anschließen. Erneuter Start, dabei Saugabsperrenteil langsam öffnen und Schauglas in Öleinspritzleitung beobachten. Falls innerhalb 5 s kein Ölfluss erkennbar ist, sofort abschalten. Prüfen, ob Magnetventil schaltet und Absperrventile offen sind.

Öldurchfluss-Wächter prüfen

Nach abgelaufener Verzögerungszeit (15 .. 20 s nach dem Start) Test des Durchfluss-Wächters: Wenn das Ölmagnetventil geschlossen wird (z. B. durch Abziehen des Anschlusssteckers), muss der Öldurchfluss-Wächter den Verdichter nach 2 bis 3 Sekunden abschalten.

5.7 Start-up procedure

Checking the rotating direction



Attention!

Danger of severe compressor damage!
Operate screw compressors only in the prescribed rotating direction!

In spite of the phase sequence control by the INT69VSY-II / INT389R protection devices a test is recommended.

Phase sequence test

- Connect a gauge to the suction shut-off valve.
Close the spindle and then open one turn.
- Close the solenoid valve in the oil injection line (remove plug).
- Start the compressor only briefly (approx. 0.5 .. 1 s).
- Correct rotating direction:
Suction pressure drops immediately.
- Wrong rotating direction:
Pressure increases and the protection device shuts off.
Change over two phases at the terminals of the common supply line.

Start

Reconnect the oil solenoid valve. Start the compressor again and slowly open the suction shut-off valve and observe the sight glass in the oil injection line. If no oil flow can be seen within 5 seconds, switch off immediately. Check if solenoid valve opens and that shut-off valves are open.

Check the oil flow limiter

Test the oil flow after the time delay period has expired (15 .. 20 s after start). Switch off the oil solenoid valve (e.g. remove plug), the compressor must then switch off within 2 .. 3 s.

5.7 Le démarrage

Contrôler le sens de rotation



Attention !

Risque de défaillance du compresseur !
Opérer les compresseurs à vis seulement dans le sens de rotation prescrit !

Malgré le contrôle d'ordre des phases avec les appareils de protection INT69VSY-II / INT389R, un test est recommandé.

Test d'ordre des phases

- Raccorder un manomètre sur la vanne d'arrêt à l'aspiration.
Fermer la tige de vanne puis la rouvrir d'un tour.
- Fermer la vanne magnétique dans la conduite d'injection d'huile (retirer la fiche de connexion).
- Démarrer le compresseur seulement brièvement (environ 0,5 .. 1 s).
- Correct sens de rotation:
La pression d'aspiration chute immédiatement.
- Mauvais sens de rotation:
La pression augmente et l'appareil de protection met à l'arrêt.
Inverser deux phases sur le bornier de l'alimentation commune.

Démarrage

Raccorder électriquement la vanne magnétique d'huile. Nouveau démarrage en ouvrant lentement la vanne d'arrêt à l'aspiration et en observant le voyant dans la conduite d'injection d'huile. Si dans les 5 s, aucun débit d'huile n'est perceptible, arrêter immédiatement. Contrôler si la vanne magnétique fonctionne et si les vannes d'arrêt sont ouvertes.

Contrôler le limiteur de passage

Après écoulement de la temporisation (15...20 s après le démarrage), test du contrôleur de débit d'huile: après fermeture de la vanne magnétique d'huile (par ex. en retirant la fiche de connexion), le compresseur doit s'arrêter après 2..3 s max.

Schmierung / Ölkontrolle

Unmittelbar nach dem Start die Schmierung des Verdichters kontrollieren.

- Maximaler und empfehlenswerter Ölstand während Betrieb innerhalb Schauglasbereich (minimaler Ölstand wird durch Niveauwächter abgesichert).
- In der Anlaufphase kann sich Ölschaum bilden, der sich aber nach 2 bis 3 Minuten abschwächen sollte. Sonst besteht der Verdacht auf hohen Flüssigkeitsanteil im Sauggas.

! Achtung!

Gefahr von Nassbetrieb!
 Druckgas-Temperatur mind. 30 K (R22) oder mind. 20 K (R134a, R404A, R507A) über Verflüssigungstemperatur halten.

Wenn in der Anlaufphase der Öl-Durchfluss-Wächter oder nach Ablauf der Verzögerungszeit (120 s) der Niveauwächter anspricht, deutet dies auf akuten Schmierungsmangel hin. Mögliche Ursachen sind zu geringe Druckdifferenz oder zu hoher Kältemittelanteil im Öl. Sauggas-überhitzung kontrollieren.

Wenn größere Ölmengen nachgefüllt werden müssen:

! Achtung!

Gefahr von Flüssigkeitsschlägen!
 Ölrückführung überprüfen.

Ölkühler-Temperaturregelung einstellen

Die Kühlwirkung darf erst einsetzen, wenn die Druckgastemperatur mind. 20 K über der Verflüssigungstemperatur liegt.

Max. Einstellwert:

70°C bei R404A/R507A/R22,
 85°C bei R134a und $t_c > 55^\circ\text{C}$.

Hoch- und Niederdruck-Wächter einstellen (HP + LP)

Ein- und Abschalt drücke entsprechend den Anwendungsgrenzen durch Test exakt prüfen.

Lubrication / oil check

The compressor lubrication should be checked immediately after starting.

- Maximum and recommended oil level during operation within the sight glass range (minimum oil level is monitored by an oil level switch).
- Oil foam can be generated during the starting phase, but should reduce after 2 to 3 minutes. If it does not reduce this can indicate excessive liquid in the suction gas.

! Attention!

Danger of wet operation!
 Keep the discharge temperature at least 30 K (R22) or at least 20 K (R134a, R404A, R507A) above condensing temperature.

If the oil flow switch cuts-out during the starting phase or the oil level switch after the delay time (120 s) this indicates a severe lack of lubrication. Possible reasons are too small pressure difference or excessive refrigerant in the oil. Check suction gas superheat.

If larger quantities of oil must be added:

! Attention!

Danger of liquid slugging!
 Check the oil return.

Setting the oil cooler temperature control

The cooling effect must not start until the discharge gas temperature is approx. 30 K above the condensing temperature.

The maximum setting value is 70°C with R404A/R507A/R22, 85°C with R134a and $t_c > 55^\circ\text{C}$.

Setting the high and low pressure limiters (HP & LP)

Check exactly switch-on and cut-out pressures by experiment according to the operating limits.

Lubrification / contrôle de l'huile

Immédiatement après le démarrage, il faut contrôler la lubrification du compresseur.

- Niveau d'huile maximal et souhaité durant le fonctionnement dans les limites du voyant (le niveau d'huile minimal est surveillé par le contrôleur de niveau).
- De la mousse d'huile peut se former durant la phase de démarrage, mais elle devrait diminuer progressivement après 2 à 3 minutes. Dans le cas contraire, ceci peut signifier qu'il a une concentration importante de liquide dans les gaz d'aspiration.

! Attention !

Risque de fonctionnement en noyé !
 Maintenir la température du gaz de refoulement d'au moins 30 K (R22) ou d'au moins 20 K (R134a, R404A, R507A) au-dessus de la température de condensation.

Une réaction d'interrupteur de passage d'huile durant la phase de démarrage, ou du contrôleur de niveau après écoulement de la temporisation (120 s) indique qu'il y a un grave défaut de lubrification. Les causes possibles sont une différence de pression trop faible ou une concentration trop élevée de fluide frigorigène dans l'huile. Contrôler la surchauffe des gaz à l'aspiration.

Si de grandes quantités d'huile doivent rajouter:

! Attention !

Risque de coups de liquide !
 Contrôler le retour d'huile.

Ajuster le régulation de température du refroidisseur d'huile

Le refroidissement ne doit intervenir que si la température des gaz au refoulement dépasse d'environ 30 K la température de condensation. Réglage max.:

70°C pour R404A/R507A/R22,
 85°C pour R134 et $t_c > 55^\circ\text{C}$.

Réglage des limiteurs de haute et basse pression (HP + LP)

Contrôler exactement des pressions de mise en service et de coupure par des essais en référant aux limites du service.

Verflüssigerdruck-Regelung einstellen

Verflüssigerdruck so einstellen, dass die Mindestdruckdifferenz innerhalb von 20 s nach dem Start erreicht wird (siehe Einsatzgrenzen im Handbuch SH-100 oder in der BITZER Software). Schnelle Druckabsenkung durch fein abgestufte Druckregelung vermeiden.

Betriebsdaten überprüfen

- Verdampfungstemperatur
- Sauggastemperatur
- Verflüssigungstemperatur
- Druckgastemperatur
mind. 30 K (R22)
mind. 20 K (R134a, R404A, R507A)
> t_c , max. 100°C
- Öltemperatur
(max. 100°C, Öl B 100 max. 80°C)
- Schalthäufigkeit
- Strom
- Spannung
- Bei Betrieb mit ECO:
- ECO-Druck
- Temperatur am ECO Anschluss

Datenprotokoll anlegen.

Einsatzgrenzen siehe Handbuch SH-100 oder BITZER Software.

Achtung!

Gefahr von Verdichterausfall!
Unbedingt folgende Anforderungen durch entsprechende Steuerungslogik einhalten:

- Maximale Schalthäufigkeit
6 bis 8 Starts pro Stunde!
- Anzustrebende Mindestlaufzeit
5 Minuten!

Schwingungen

Die gesamte Anlage insbesondere Rohrleitungen und Kapillarrohre auf abnormale Schwingungen überprüfen. Wenn nötig, zusätzliche Sicherheitsmaßnahmen treffen.

Achtung!

Rohrbrüche sowie Leckagen am Verdichter und sonstigen Anlagen-Komponenten möglich!
Starke Schwingungen vermeiden!

Setting of the condenser pressure control

The condenser pressure must be set so that the minimum pressure difference is reached within 20 s after starting (see application limits in the Manual SH-100 or BITZER Software). Rapid reduction in pressure must be avoided by a sensitive pressure control.

Checking operating data

- Evaporation temperature
- Suction gas temperature
- Condensing temperature
- Discharge gas temperature
min. 30 K (R22)
min. 20 K (R134a, R404A, R507A)
> t_c , max. 100°C
- Oil temperature
(max. 100°C, Öl B 100 max. 80°C)
- Switching frequency
- Current
- Voltage
- Operation with ECO:
- ECO pressure
- Temperature at ECO connection

Prepare data protocol.

Application limits see Manual SH-100 or BITZER Software.

Attention!

Danger of severe compressor damage!
The following requirements must be ensured by the control logic:

- Maximum cycling rate
6 to 8 starts per hour!
- 5 minutes minimum operating time desired!

Vibrations

The whole plant especially the pipe lines and capillary tubes must be checked for abnormal vibrations. If necessary additional protective measures must be taken.

Attention!

Pipe fractures and leakages at compressor and other components of the plant possible!
Avoid strong vibrations!

Ajuster la régulation de la pression de condensation

Ajuster la pression du condenseur afin que la différence de pression minimale soit atteinte dans les 20 s après le démarrage (voir limites d'application dans le Manuel SH-100 ou BITZER Software). Régulation étagée suffisamment fine évite une chute de pression trop rapide.

Contrôle des conditions de fonctionnement

- Température d'évaporation
- Température des gaz aspirés
- Température de condensation
- Température des gaz au refoulement
min. 30 K (R22)
min. 20 K (R134a, R404A, R507A)
> t_c , max. 100°C
- Température de l'huile (max. 100°C, huile B 100 max. 80°C)
- Nombre d'enclenchements
- Courant
- Tension
- Fonctionnement avec ECO:
- Pression ECO
- Température au raccord ECO

Dresser un procès verbal.

Limites d'application voir Manuel SH-100 ou BITZER Software.

Attention !

Risque de défaillance du compresseur !
Les conditions suivantes doivent absolument assurées par la logique de commande:

- Nombre maximal d'enclenchements
6 à 8 démarrages par heure !
- Durée de marche à atteindre au minimum: 5 minutes !

Vibrations

Contrôler l'ensemble de l'installation en particulier la tuyauterie et les tubes capillaires s'il existant des vibrations anormales. Si nécessaire, prendre des mesures de précaution adéquates.

Attention !

Possibilité de ruptures de tuyau et vidages au compresseur et autres composants de l'installation !
Éviter des vibrations fortes !

Besondere Hinweise für sicheren Verdichter- und Anlagenbetrieb

Analysen belegen, dass Verdichterausfälle meistens auf unzulässige Betriebsweise zurückzuführen sind. Dies gilt insbesondere für Schäden auf Grund von Schmiermangel:

- Funktion des Expansionsventils – Hinweise des Herstellers beachten!
 - Korrekte Position und Befestigung des Temperaturfühlers an der Saugleitung. Bei Einsatz eines Wärmetauschers, Fühlerposition wie üblich **nach** dem Verdampfer anordnen – keinesfalls nach einem eventuell vorhandenen internen Wärmetauscher.
 - Ausreichend hohe Sauggas-Überhitzung, dabei auch minimale Druckgas-Temperaturen berücksichtigen.
 - Stabile Betriebsweise bei allen Betriebs- und Lastzuständen (auch Teillast, Sommer- / Winterbetrieb).
 - Blasenfreie Flüssigkeit am Eintritt des Expansionsventils, bei ECO-Betrieb bereits vor Eintritt in den Flüssigkeits-Unterkühler.
- Kältemittelverlagerung (von der Hoch- zur Niederdruckseite oder in den Verdichter) bei langen Stillstandszeiten vermeiden!
 - Ölheizung (Ölabscheider) muss bei Verdichter-Stillstand immer in Betrieb sein (gilt bei allen Anwendungen). Bei Aufstellung in Bereichen niedriger Temperatur kann eine Isolierung des Abscheiders notwendig werden.
 - Automatische Sequenzumschaltung bei Anlagen mit mehreren Kältemittel-Kreisläufen (ca. alle 2 Stunden).
 - Ggf. zeit- und druckabhängig gesteuerte Abpumpschaltung oder saugseitige Flüssigkeits-Abscheider – insbesondere bei großen Kältemittelfüllmengen und / oder wenn Verdampfer wärmer werden kann als Saugleitung oder Verdichter.

i Bei HFKW-Kältemitteln mit niedrigem Isentropenexponenten (R134a, R404A, R507A) kann sich ein Wärmetauscher (Sauggas / Flüssigkeit) positiv auf Betriebsweise und Leistungszahl der Anlage auswirken. Temperaturfühler des Expansionsventils wie oben beschrieben anordnen.

Special recommendations for safe compressor and plant operation

Analyses show that the vast majority of compressor failures occur due to inadmissible operating conditions. This is especially true for failures deriving from lack of lubrication:

- Expansion valve operation – pay attention to the manufacturer's guidelines!
 - Correct position and fixation of the temperature bulb at the suction line. When using a heat exchanger, place bulb **behind** evaporator, as usual – in no case behind the internal heat exchanger if there is one.
 - Sufficient superheat; also consider minimum discharge gas temperature.
 - Stable operation at all operating and load conditions (also part load, summer / winter operation).
 - Bubble-free refrigerant at expansion valve; for ECO operation already **in front of** iliquid subcooler inlet.
- Avoid refrigerant migration (from high pressure to low pressure side or into compressor) during longer shut-off periods!
 - Oil heater (oil separator) must always operate during standstill of compressor (applies to all applications). For installations at low temperature areas isolation of separator may become necessary.
 - Pump down system (especially if evaporator can get warmer than suction line or compressor).
 - Automatic sequence change for systems with multiple refrigerant circuits.
 - If necessary, time or pressure controlled pump down system or suction side liquid separator – especially in case of large refrigerant fillings and / or if evaporator can get warmer than suction line or compressor.

i Use of a liquid / suction line heat exchanger can have a positive effect on efficiency and compressor operation with HFC refrigerants having a low isentropic exponent (R134a, R404A, R507A). Place expansion valve bulb as described above.

Indications particulières pour un fonctionnement correct du compresseur et de l'installation

Les analyses révèlent que la majorité des défauts compresseur résulte de conditions de fonctionnement anormales. Ceci est vrai, en particulier, pour les dégâts par manque de lubrification:

- Fonctionnement du détendeur – se conformer aux indications du fabricant!
 - Position et fixation correctes du bulbe sur la conduite d'aspiration. En présence d'un échangeur de chaleur, position du bulbe, comme d'habitude, **à la sortie** de l'évaporateur – en aucun cas après un échangeur de chaleur interne éventuellement disponible l'échangeur de chaleur.
 - Surchauffe des gaz aspirés suffisamment élevée. Prendre en considération aussi des températures du gaz de refoulement minimales.
 - Fonctionnement stable pour toutes les conditions de travail (également, réduction de puissance, fonctionnement été / hiver).
 - Liquide exempt de bulles à l'entrée du détendeur. Avec fonctionnement ECO déjà **devant** l'entrée dans le sous refroidisseur de liquide.
- Eviter les migrations de fluide frigorigène (de la haute vers la basse pression ou dans le compresseur) en cas d'arrêts prolongés!
 - Chauffage d'huile (séparateur d'huile) doit être en opération constant pendant l'arrêt du compresseur (est valable pour toutes les applications). Quand le montage est fait dans spectres avec température basse, une isolation de compresseur pourrait être nécessaire.
 - Inversion automatique des ordres de démarrage sur les installations avec plusieurs circuits frigorifiques.
 - En cas utile appliquer arrêt par pump down, contrôlé en fonction du temps et du refoulement, ou séparateur de liquide à l'aspiration. En particulier quand la charge de fluide frigorigène est large et ou si l'évaporateur peut devenir plus chaud que la conduite d'aspiration ou le compresseur.

i L'utilisation d'un échangeur de chaleur (gaz aspirés / liquide) peut avoir une influence positive sur le coefficient de performance et le mode de fonctionnement de l'installation avec des fluides frigorigènes HFC avec un faible exposant isentropique (R134a, R404A, R507A). Placer le bulbe du détendeur comme décrit ci-dessus.

6 Betrieb / Wartung

6.1 Regelmäßige Kontrollen

Anlage entsprechend den nationalen Vorschriften regelmäßig prüfen. Dabei folgende Punkte ebenfalls kontrollieren:

- Betriebsdaten (vgl. Kapitel 5.7)
- Schmierung / Ölkontrolle (Kap. 5.7)
- Schutz-Einrichtungen und alle Teile zur Überwachung des Verdichters (siehe Kapitel 4.2 und 5.7)
- Integriertes Rückschlagventil
- Elektrische Kabel-Verbindungen und Verschraubungen auf festen Sitz prüfen.
- Schraubenanzugsmomente siehe SW-100
- Kältemittelfüllung, Dichtheitsprüfung
- Datenprotokoll pflegen

Integriertes Druckentlastungsventil

Das Ventil ist wartungsfrei.

Allerdings kann es nach wiederholtem Abblasen auf Grund abnormaler Betriebsbedingungen zu stetiger Leckage kommen. Folgen sind Minderleistung und erhöhte Druckgastemperatur. Ventil prüfen und ggf. austauschen.

Integriertes Rückschlagventil

Bei Defekt oder Verschmutzung läuft der Verdichter nach dem Ausschalten über eine längere Periode rückwärts.



Warnung!

Verdichter steht unter Druck!
Schwere Verletzungen möglich.
Verdichter auf drucklosen Zustand bringen!
Schutzbrille tragen!

Detaillierte Erläuterungen siehe Wartungsanleitung SW-100.

Ölmagnetventil

Nach Abschalten des Verdichters darf kein Ölfluß mehr im Schauglas erkennbar sein. Bei Leckage ist Austausch von Membran und Stützring erforderlich.

6 Operation / Maintenance

6.1 Regular checks

Examine regularly the plant according to national regulations. The following points should also be checked:

- Operating data (chapter 5.7)
- Lubrication / oil check (chapter 5.7)
- Protection devices and all compressor monitoring parts (see chapters 4.2 and 5.7)
- Integrated check valve
- Check electrical cable connections and screwed joints on tight fitting.
- Tightening torques see SW-100
- Refrigerant charge, tightness test
- Update data protocol

Internal pressure relief valve

The valve is maintenance free.

Repeated opening of the valve due to abnormal operating conditions, however, may result in steady leakage. Consequences are losses in capacity and increased discharge temperature. Check and replace the valve in this case.

Integrated check valve

If valve is faulty or dirty the compressor will run backwards for a longer period after shut down.



Warning!

Compressor is under pressure!
Serious injuries possible.
Release the pressure in the compressor!
Wear safety goggles!

Detailed information see Maintenance Instruction SW-100.

Oil solenoid valve

When the compressor switches off a flow of oil may no longer be apparent in the sight glass. When leaking exchange of the membrane and the supporting ring is necessary.

6 Service / Maintenance

6.1 Contrôles réguliers

Vérifier l'installation régulièrement conformément aux réglementations nationales. Les points suivants devraient être contrôlés:

- Caractéristiques de service (chap. 5.7)
- Lubrification / contrôle d'huile (chap. 5.7)
- Dispositifs de protection et toutes pièces, qui surveillent le compresseur (voir chapitres 4.2 et 5.7)
- Clapet de retenue intégré
- Vérifier les raccords des câbles électriques et les vissages raccords sur ajustement solide.
- Couples de serrage voir SW-100
- Remplissage de fluide frigorigène, essai d'étanchéité
- Soigner le procès-verbal

Soupape de surpression incorporée

Cette soupape n'exige aucun entretien.

Cependant des fuites permanentes peuvent se produire après l'avoir crachée à plusieurs reprises en raison des conditions de service anormales. Une capacité réduite et une température du gaz de refoulement élevée sont des conséquences. Contrôler la soupape et la remplacer en cas utile.

Clapet de retenue intégré

En cas de défectuosité ou d'encrassement le compresseur tourne en arrière durant une assez longue période après l'arrêt.



Avertissement !

Compresseur est sous pression !
Graves blessures possible.
Retirer la pression sur le compresseur !
Porter des lunettes de protection !

Informations plus détaillées voir Instruction de maintenance SW-100.

Vanne magnétique d'huile

La vanne magnétique d'huile: à l'arrêt du compresseur, il ne doit plus y avoir de débit d'huile visible dans le voyant. En cas de fuite, il est nécessaire de remplacer la membrane et la bague de support.



Achtung!

Eine verformte Ventilmembran deutet auf vorausgegangene Ölüberflutung bei Stillstand hin (Ursache beseitigen – Gefahr von erheblichen Schäden). Weitere Hinweise siehe Technische Information ST-600.



Attention!

A deformed diaphragm points to flooding of the compressor in the past (remove cause, otherwise danger of extensive damage). For further recommendations see Technical Information ST-600.



Attention !

Une membrane déformée est un indice pour une accumulation d'huile lors d'un précédent arrêt. (Éliminer la cause - risque de dégâts importants). Pour d'autres recommandations, voir information technique ST-600.

Ölfilter

Ein erster Filterwechsel empfiehlt sich nach 50 .. 100 Betriebsstunden. Bei Sicherheitsabschaltung über Öldurchfluss-Wächter oder anlässlich einer Routinekontrolle den Druckverlust zwischen Ölabscheider (Manometeranschluss am Ölabsperrentil) und Einspritzstelle am Verdichter (Seite 9: Anschluss 5) messen. Bei Druckverlust > 0,5 bar die Filterpatrone wechseln. Dazu Abschnitt drucklos machen und Ölabsperrentil schließen. Die Filterpatrone bis zum Anschlag einschrauben, dann wieder um 1/4 Umdrehung lösen.

Oil filter

An initial filter change is recommended after 50 .. 100 running hours. In the event of a safety switch-off by the oil flow limiter or in connection with a routine check, the pressure loss between the oil separator (gauge connection on the oil shut-off valve) and the compressor injection point (see page 9: connection 5) should be measured. If the pressure drop > 0.5 bar this indicates a dirty oil filter. Change the filter cartridge with the pressure released and the oil shut-off valve closed. Screw in the filter cartridge until tight and then release it by a quarter of a turn.

Filtre à huile

Un premier remplacement du filtre est recommandé après 50...100 heures de fonctionnement. En cas de déclenchement de sécurité par le limiteur de passage d'huile ou à l'occasion d'un contrôle de routine, il est souhaitable de mesurer la perte de charge entre le séparateur d'huile (raccord manomètre sur vanne d'arrêt d'huile) et le point d'injection du compresseur (page 9: raccord 5). Pour une perte de charge > 0,5 bar, remplacer la cartouche filtrante. Visser la cartouche filtrante jusqu'à l'arrêt. La dévisser d'un quart tour.

6.2 Ölwechsel

Die im Kapitel 2 aufgeführten Öle zeichnen sich durch einen besonders hohen Grad an Stabilität aus. Bei ordnungsgemäßer Montage bzw. Einsatz von saugseitigen Feinfiltern erübrigt sich deshalb im Regelfall ein Ölwechsel.

Bei Verdichter- oder Motorschaden generell Säuretest durchführen. Bei Bedarf Reinigungsmaßnahmen treffen: Säure bindenden Saugleitungsfilter einbauen und Öl wechseln. Anlage druckseitig an der höchsten Stelle in Recycling-Behälter entlüften. Nach einigen Betriebsstunden ggf. Filter und Öl erneut wechseln sowie Anlage entlüften.

Ölarten: Siehe Kapitel 2.

6.2 Oil changing

The oil types listed in chapter 2 are characterised by an especially high degree of stability. If the plant is correctly assembled, or if fine filters are installed on the suction side an oil change is not normally needed.

If compressor or motor damage occurs an acid test should be made. When required clean up measures must be made: Mount an acid retaining suction line gas filter and replace the oil. Purge the plant from the highest point on the discharge side into a recycling cylinder. After a few operating hours it may be necessary to replace filter and oil and to purge the plant again.

Oil types: See chapter 2.

6.2 Remplacement d'huile

Les huiles mentionnées au chapitre 2 se caractérisent par un degré de stabilité particulièrement élevé. En règle générale, si le montage a été fait correctement ou s'il y a des filtres fins à l'aspiration, un remplacement d'huile n'est pas nécessaire.

En cas de dégâts sur le compresseur ou sur le moteur, il est recommandé de faire un test d'acidité. Le cas échéant il faut envisager un nettoyage pouvant: Monter un filtre d'absorption d'acide dans la conduite d'aspiration et remplacer l'huile. Purger l'installation au point le plus haut du côté de refoulement dans un collecteur de recyclage. Après quelques heures de fonctionnement remplacer éventuellement filtre et huile et purger l'installation.

Types d'huile: Voir chapitre 2.



Warnung!

Ölabscheider steht unter Druck! Schwere Verletzungen möglich. Ölabscheider auf drucklosen Zustand bringen! Schutzbrille tragen!



Warning!

Oil separator is under pressure! Severe injuries possible. Release the pressure in the oil separator! Wear safety goggles!



Avertissement !

Séparateur d'huile est sous pression ! Graves blessures possible. Retirer la pression sur le Séparateur d'huile ! Porter des lunettes de protection !



Achtung!

Esteröle sind stark hygroskopisch. Feuchtigkeit wird im Öl chemisch gebunden. Es kann nicht oder nur unzureichend durch Evakuieren entfernt werden. Äußerst sorgsamer Umgang erforderlich: Lufteintritt in Anlage unbedingt vermeiden. Nur Original verschlossene Ölgebinde verwenden!

Altöl Umwelt gerecht entsorgen!

7 Außer Betrieb nehmen

7.1 Stillstand

Bis zur Demontage Ölheizung eingeschaltet lassen. Das verhindert erhöhte Kältemittel-Anreicherung im Verdichter-Öl.

7.2 Demontage des Verdichters

Bei Reparatureingriffen, die eine Demontage notwendig machen, oder bei Außer-Betriebsnahme:

Absperrventile am Verdichter schließen. Kältemittel absaugen. Kältemittel nicht abblasen, sondern Umwelt gerecht entsorgen!



Warnung!

Verdichter kann unter Druck stehen!
Schwere Verletzungen möglich.
Schutzbrille tragen!

Verschraubungen oder Flansche an den Verdichter-Ventilen öffnen. Verdichter ggf. mit Hebezeug entfernen.

Verdichter entsorgen

Öl am Verdichter ablassen.
Altöl Umwelt gerecht entsorgen!

Verdichter reparieren lassen oder umweltgerecht entsorgen.



Attention!

Ester oils are strongly hygroscopic. Moisture is chemically compounded with these oils. It cannot be, or only insufficiently, removed by evacuation. Handle very carefully: Avoid air admission into the plant and oil can. Use only originally closed oil drums.

Dispose of waste oil properly!

7 De-commissioning

7.1 Standstill

Keep the oil heater switched on until dismantling the compressor! This prevents increased refrigerant diffusion in the compressor oil.

7.2 Dismantling the compressor

For repair work, that makes dismantling necessary, or when decommissioning them:

Close the shut-off valves at the compressor. Pump-off the refrigerant. Do not release the refrigerant but dispose it properly!



Warning!

Compressor can be under pressure!
Severe injuries possible.
Wear safety goggles!

Open the threaded joints or flanges at the compressor valves. Remove the compressor if necessary with a hoisting tool.

Disposing the compressor

Drain the oil at the compressor.
Dispose of waste oil properly!

Have the compressor repaired or disposed of properly!



Attention !

Les huiles ester sont fortement hygrosopiques. L'humidité est liée chimiquement dans les huiles. Elle ne peut pas être, ou de manière insuffisante seulement, retirée lors de la mise sous vide. Manipulation très soignée exigée: Eviter l'introduction d'air dans l'installation. Utiliser seulement les bidons d'huile originaux et clos !

L'huile usée devra être recyclée de façon adaptée !

7 Mise hors service

7.1 Arrêt

Laisser la résistance d'huile mise en service jusqu'au démontage du compresseur! Elle permet d'éviter un enrichissement de fluide frigorigène dans le compresseur.

7.2 Démontage du compresseur

En vue d'une réparation, que fait un démontage nécessaire, ou de la mise hors service :

Fermer les vannes d'arrêt du compresseur. Aspirer le fluide frigorigène. Ne pas laisser le fluide frigorigène s'échapper, mais recycler le de façon adaptée !



Avertissement !

Le compresseur peut-être sous pression !
Graves blessures possible.
Porter des lunettes de protection !

Ouvrir les vissages ou les brides aux vannes du compresseur. Enlever le compresseur en cas échéant avec un engin de levage.

Mise à la ferraille du compresseur

Vider l'huile du compresseur.
L'huile usée devra être recyclée de façon adaptée !

Faire réparer le compresseur ou le faire recycler de façon adaptée.



Notes

A large rectangular area filled with a uniform grid of small, light grey dots, intended for handwritten notes.

Notes

A large rectangular area of the page is filled with a light gray dot grid pattern, intended for handwritten notes.





BITZER Kühlmaschinenbau GmbH

Eschenbrännlestraße 15 // 71065 Sindelfingen // Germany

Tel +49 (0)70 31 932-0 // Fax +49 (0)70 31 932-147

bitzer@bitzer.de // www.bitzer.de