

SLA Serial / Serisi

LA-2 5/8



LA-1 1/8

Genel Bilgi

Emiş hattı akümülatörleri, soğutma gazının sıvı şekilde kompresöre geri dönüş riskini kısmen ortadan kaldırmaktadır.

Maksimum soğutucu akışı, minimum yağ tutuşu için "U" borusu tasarımı kullanılmaktadır.

Sıvı hattındaki gazın aşırı soğutması ve likit tutucusuna sıvı halde gelen sıvı damlacıklarının hızlı bir şekilde buharlaştırılmasını sağlar.

Bu sistem aşağıdakileri içerir;

Uzun hatlı sistemler,
Dönüşüm devresi sistemleri,
Isıtma pompası ve defrost uygulamaları.
Likit soğutucuları için tavsiye edilir

Kullanım Alanı ve Özelliği

Emiş Hattı akümülatörleri kondansatör ve kompresör arasında kullanılmaktadır

Not

Emiş hattı akümülatörleri üzerinde bulunan In & Out ibarelerinin doğruluğundan emin olunuz.
Emiş hattı akümülatörleri 97/23/EC direktifine uygun olarak üretilmektedir

General

Suction line accumulators partially eliminate the backlash risk of the refrigerant to the compressor in liquid form.

"U" pipe is used for maximum refrigerant flow and minimum oil retention.

Suction line accumulator enables the gas in liquid line to cool extremely and the drops in the liquid retainer to evaporate swiftly.

This system includes the following;

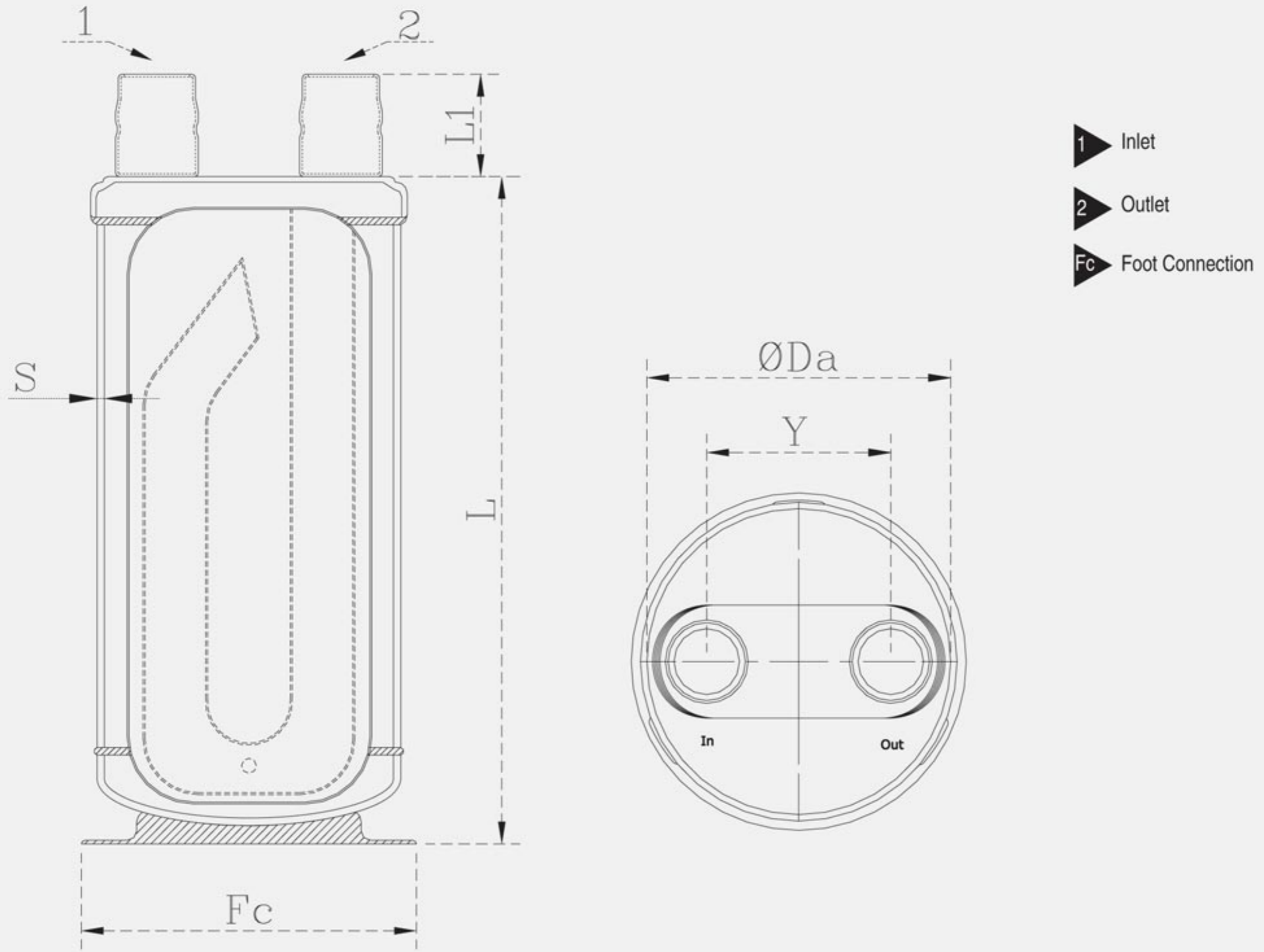
Long-lined systems,
Circulation systems,
Heating pumps and defrosting applications.
It is recommended for liquid coolers.

Uses and Properties

Suction line accumulators are placed between the condenser and the compressor.

Note

Make sure that In & Out indicators on the suction line accumulators are correct.
Suction line accumulators are produced in accordance with the 97/23/EC directive

SLA Serial / Serisi
 Technical Data / Teknik Bilgi


- 1 Inlet
- 2 Outlet
- Fc Foot Connection

MODEL	Volume Hacim Lt.	Dimensions / Ebatlar						Connect./Bağla.		CE	
		Da (mm)	L (mm)	L1 (mm)	Y (mm)	Fc (mm)	S (mm)	Inlet -Giriş / Outlet-Çıkış mm / Inch		97/23/EC	PED
SLA-1/2	1,5	114	170	35	65	DMA-135	4	12 mm	1/2" ODS	Working Pressure 32 Bar Çalışma Basıncı 32 Bar	CAT I
SLA-5/8	1,8	114	200	40	65	DMA-135	4	16 mm	5/8" ODS		CAT I
SLA-3/4	2	114	220	40	65	DMA-135	4	19 mm	3/4" ODS		CAT I
SLA-7/8	4	140	290	45	82	DMA-135	4	22 mm	7/8" ODS		CAT I
SLA-1 1/8	5	140	360	55	82	DMA-135	4	28 mm	1 1/8" ODS		CAT I
SLA-1 3/8	7	165	360	65	105	DMA-182	4	35 mm	1 3/8" ODS		CAT II
SLA-1 5/8	8	165	410	70	105	DMA-182	4	42 mm	1 5/8" ODS		CAT II
SLA-2 1/8	14	219	450	80	130	DMA-182	4	54 mm	2 1/8" ODS		CAT II
SLA-2 5/8	23	273	450	80	130	DMA-249	4,5	66 mm	2 5/8" ODS		CAT II
SLA-3 1/8	34	324	500	80	150	DMA-320	4,5	80 mm	3 1/8" ODS		CAT III
SLA-4 1/8	65	406	700	80	180	DMA-406	6	22 mm	4 1/8" ODS	CAT III	

Not

İstenildiği takdirde farklı hacim ve dizaynda üretim yapılabilmektedir.

Note

We can manufacture products in different designs or with different volumes upon request..

SLAE Serial / Serisi



SLAE-3 1/8-3/4



SLAE-1 1/8-1/2

Genel Bilgi

Eşanjörlü emiş hattı akümülatörleri, soğutma gazının sıvı şekilde kompresöre geri dönüş riskini kısmen ortadan kaldırmaktadır. Maksimum soğutucu akışı minimum yağ tutuşu için "U" borusu tasarımı kullanılmaktadır. Sıvı hattındaki gazın aşırı soğuması ve likit tutucusuna sıvı halde gelen sıvı damlacıklarının hızlı bir şekilde buharlaştırılmasını sağlar. Bu sistem aşağıdakileri içerir, Uzun hatlı sistemler, Yüksek ısı farklılıkları içeren sistemler, Dönüşüm devresi sistemleri, Isıtma pompası ve defrost uygulamaları, Likit soğutucuları için tavsiye edilir

Kullanım Alanı ve Özelliği

Eşanjörlü Emiş hattı akümülatörleri kondansatör ve kompresör arasında kullanılmaktadır

Not

Eşanjörlü Emiş hattı akümülatörleri üzerinde bulunan In & Out ibarelerinin doğruluğundan emin olunuz. Eşanjörlü Emiş hattı akümülatörleri 97/23/EC direktifine uygun olarak üretilmektedir

General

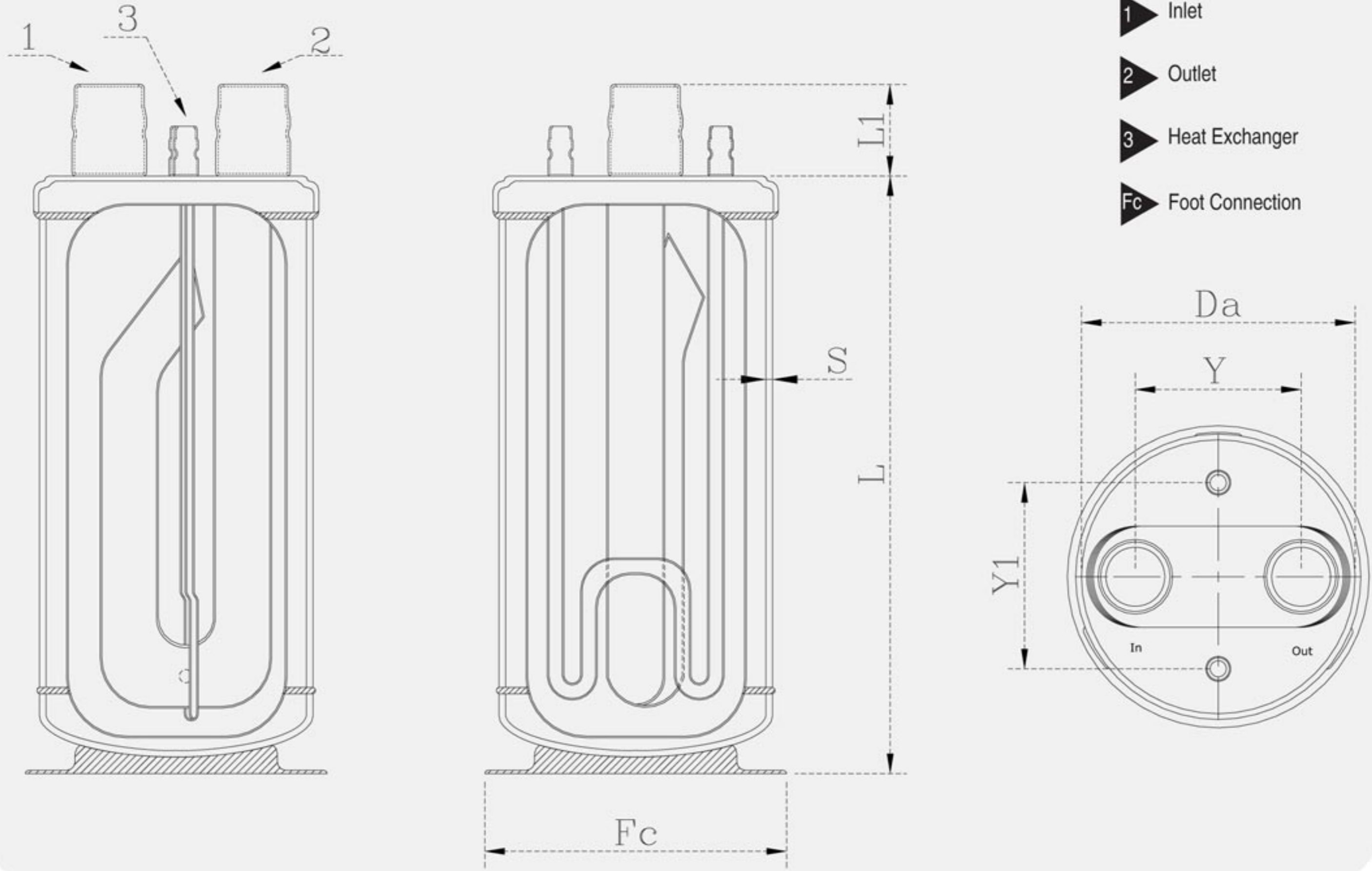
Suction line accumulators with exchanger partly eliminate the risk of flow back of cooling gas in liquid from to compressor. "U" pipe design for maximum coolant flow and minimum oil retaining. It ensures that the gas in the liquid line is overcooled and the liquid dros coming to liquid retainer in liquid form are evaporated rapidly. Such systems include following: Long line systems The systems containing high temperature differences Circulation cycle systems Heat pump and defrost applications Recommended for liquid coolers

Uses and Properties

Suction line accumulator with exchangers are placed between the condenser and the compressor.

Note

Make sure that In & Out indicators on the suction line accumulators are correct. Suction line accumulator with exchangers are produced in accordance with the 97/23/EC directive

SLAE Serial / Serisi
 Technical Data / Teknik Bilgi


MODEL	Volume Hacim Lt.	Dimensions / Ebatlar							Connection / Bağlantılar				CE	
		Da (mm)	L (mm)	L1 (mm)	Y (mm)	Y1 (mm)	Fc (mm)	S (mm)	Suction Line Accumulator		Heat Exchanger		97/23/EC	PED
									Inlet -Giriş / Outlet-Çıkış mm / Inch		Inlet -Giriş / Outlet-Çıkış mm / Inch			
SLAE- 1/2-1/4	1,3	114	170	35	65	75	DMA-135	4	12 mm	1/2" ODS	6 mm	1/4" ODS	Working Pressure 32 Bar Çalışma Basıncı 32 Bar	CAT I
SLAE- 5/8-3/8	1,5	114	200	40	65	75	DMA-135	4	16 mm	5/8" ODS	10 mm	3/8" ODS		CAT I
SLAE- 3/4-3/8	1,7	114	220	40	65	75	DMA-135	4	19 mm	3/4" ODS	10 mm	3/8" ODS		CAT I
SLAE- 7/8-1/2	3,5	140	290	45	82	85	DMA-135	4	22 mm	7/8" ODS	12 mm	1/2" ODS		CAT I
SLAE- 1 1/8-1/2	4,3	140	360	55	82	85	DMA-135	4	28 mm	1 1/8" ODS	12 mm	1/2" ODS		CAT I
SLAE- 1 3/8-1/2	6	165	360	65	105	105	DMA-182	4	35 mm	1 3/8" ODS	12 mm	1/2" ODS		CAT I
SLAE- 1 5/8-1/2	7	165	410	70	105	105	DMA-182	4	42 mm	1 5/8" ODS	12 mm	1/2" ODS		CAT II
SLAE- 2 1/8-5/8	12	219	450	80	130	120	DMA-182	4	54 mm	2 1/8" ODS	16 mm	5/8" ODS		CAT II
SLAE- 2 5/8-3/4	20	273	450	80	130	120	DMA-249	4,5	66 mm	2 5/8" ODS	19 mm	3/4" ODS		CAT II
SLAE- 3 1/8-3/4	30	324	500	80	150	120	DMA-320	4,5	80 mm	3 1/8" ODS	19 mm	3/4" ODS		CAT II
SLAE- 4 1/8-3/4	68	406	700	80	180	120	DMA-406	6	22 mm	4 1/8" ODS	19 mm	3/4" ODS	CAT III	

Not

İstenildiği takdirde farklı hacim ve dizaynda üretim yapılabilmektedir.

Note

We can manufacture products in different designs or with different volumes upon request..